



EN 1856-1:2009
No. 0476-CPR-2976

Unix G Zero

Raccordo universale per tetti in legno composto da:

- parete interna in acciaio inox AISI 316L
- parete intermedia ed esterna in acciaio inox AISI 304 BA
- fibra coibentante di ultimissima generazione: altissima resistenza alle alte temperature, idrorepellente e duratura nel tempo
- è dotato di un rosone superiore basculante completo di materalassino di protezione in fibra Biotex e di un rosone inferiore

PLUS

- certificato G ZERO = 0 mm dalla parete sensibile
- semplice e veloce da installare grazie al sistema di regolazione dell'altezza e dell'inclinazione da 0° a 45°, eliminando così la necessità di sopralluoghi preliminari
- il rosone inferiore è ermetico quindi lo rende idoneo all'installazione nelle case passive
- le sue dimensioni esterne sono contenute, permettendo così di effettuare un foro sul tetto molto ridotto

Raccord universel pour toits en bois composé de :

- paroi interne en acier inoxydable AISI 316L
- paroi intermédiaire et extérieure en acier inoxydable AISI 304 BA
- fibre isolante de dernière génération : très haute résistance aux hautes températures, imperméable et de longue durée
- équipé d'une rosace supérieure orientable avec un tapis de protection en fibre Biotex et d'une rosace inférieure

PLUS

- certifié G ZERO = 0 mm de la paroi sensible
- installation simple et rapide grâce au système de réglage de la hauteur et de l'inclinaison de 0° à 45°, éliminant ainsi le besoin d'inspections préalables
- la rosace inférieure est hermétique, ce qui le rend adapté à une installation dans des maisons passives
- petites dimensions, permettant ainsi de faire un tout petit trou dans le toit

Universal pipe fitting for wooden roofs consisting of:

- internal wall in AISI 316L stainless steel
- intermediate and external wall in AISI 304 BA stainless steel
- latest generation insulating fiber: very high resistance to high temperatures, water repellent and long lasting
- equipped with an upper orientable ring with a protective mat in Biotex fiber and a lower ring

PLUS

- G ZERO certified = 0 mm from the sensitive wall
- simple and quick to install thanks to the height and inclination adjustment system from 0° to 45°, thus eliminating the need for preliminary inspections
- the lower ring is hermetic therefore making it suitable for installation in passive houses
- small dimensions, thus allowing to make a very small hole in the roof

Racor universal para techos de madera formado por:

- pared interior de acero inoxidable AISI 316L
- pared intermedia y exterior de acero inoxidable AISI 304 BA
- fibra aislante de última generación: muy resistente a las altas temperaturas, hidrófuga y duradera
- está equipado con un embellecedor superior basculante con esterilla de protección de fibra Biotex y un embellecedor inferior

PLUS

- certificado G CERO = 0 mm de la pared sensible
- instalación sencilla y rápida gracias al sistema de ajuste de altura e inclinación de 0° a 45°, que elimina la necesidad de inspecciones preliminares
- el embellecedor inferior es hermético, lo que permite su instalación en casas pasivas
- sus dimensiones exteriores son reducidas, lo que permite un agujero muy pequeño en el tejado

Finiture disponibili
Available finishes
Finitions disponibles
Acabados disponibles

F.01



NERO OPACO
MAT BLACK - NOIR MAT
NEGRO MATE

F.02



GRIGIO
GREY - GRIS - GRIS

F.08



INOX
STAINLESS STEEL - INOX
INOXIDABLE

F.11



COL. RAME
COL. COPPER - COUL. CUIVRE
COL. COBRE

T450-N1-W-V2-L50050-G00

Ø disponibili
Ø available
Ø disponibles
Ø disponibles

da 80 a 250 mm
(300 mm su richiesta)

UNIX G ZERO

Raccordo per tetti in legno G ZERO = 0 mm dalla parete sensibile, ideale per le case passive

Insulated pipe fitting for wooden roofs G ZERO = 0 mm distance from inflammable materials, ideal solution for passive houses

Raccord universel isolé pour toitures en bois G ZERO= 0 mm distance de matériaux inflammables, idéal pour les maisons passives

Racor para techos de madera G ZERO = 0 mm de la pared sensible, ideal para casas pasivas

Finiture disponibili - Available finishes - Finitions disponibles - Acabados disponibles

F.01 - NERO BLACK NOIR - NEGRO	F.02 - GRIGIO GREY GRIS - GRIS	F.08 - ACC. INOX STAINLESS STEEL INOX - AC. INOXIDABLE	F.11 - COL. RAME COL. COPPER COL. CUIVRE - COL. COBRE	Ø1	Ø2	Ø3	L1	L2	L3	
B080UNIXGO	SG080UNIXGO	I080UNIXGO	RI080UNIXGO	80	92	235	270	380	525	1
B100UNIXGO	SG100UNIXGO	I100UNIXGO	RI100UNIXGO	100	112	255	290	395	540	1
B130UNIXGO	SG130UNIXGO	I130UNIXGO	RI130UNIXGO	130	142	280	315	420	560	1
B150UNIXGO	SG150UNIXGO	I150UNIXGO	RI150UNIXGO	150	162	300	335	440	580	1
B180UNIXGO	SG180UNIXGO	I180UNIXGO	RI180UNIXGO	180	192	330	365	470	610	1
B200UNIXGO	SG200UNIXGO	I200UNIXGO	RI200UNIXGO	200	212	350	385	490	640	1
B250UNIXGO	SG250UNIXGO	I250UNIXGO	RI250UNIXGO	250	262	400	435	490	700	1

Ø1 diametro nominale del tubo / nominal diameter of the pipe / diamètre nominal du tuyau / diámetro nominal del tubo
Ø3 diametro esterno UNIX G Zero / UNIX G Zero outer diameter / diamètre extérieur UNIX G ZERO / diámetro externo UNIX G Zero

Tabella schematica per scossalina e faldale per accoppiamento con UNIX G ZERO

Schematic table of collar and flashing for coupling with UNIX G ZERO

Tableau de correspondance de collerette et solin pour couplage avec UNIX G ZERO

Tabla esquemática para collarín antitormenta y cubreaguas para acoplamiento con UNIX G ZERO

ØUNIX G ZERO	Ø scossalina SS20 Ø collar SS20	Ø faldale Ø flashing
80	130	230
100	150	250
130	180	300
150	200	300
180	230	350
200	250	350
250	300	400

Per inclinazioni da 17,5° a 45° si consiglia di rifilare il faldale.

For inclinations from 17,5° up to 45° we advise to trim the flashing.

Pour inclinaisons de 17,5° à 45° nous suggérons de couper le solin.

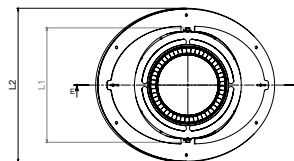
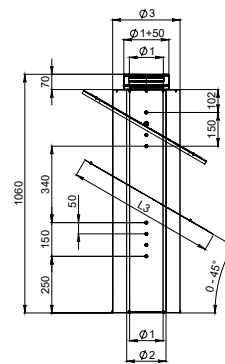
Para inclinaciones de 17,5° a 45° se recomienda recortar el cubreaguas.

Si realizzano rosoni speciali su richiesta. Per informazioni contattare l'ufficio commerciale.

Special rings are made on request. For information contact the sales office.

On produit rosaces spéciales sur demande. Pour plus d'informations, merci de contacter le service de vente.

Rosetas especiales disponibles bajo pedido. Póngase en contacto con el departamento de ventas para obtener información.



ADTU

Adattatore per UNIX G ZERO / UNIX

Adaptor for UNIX G ZERO / UNIX - Adaptateur pour UNIX G ZERO / UNIX

Adaptador para UNIX G ZERO / UNIX

Finiture disponibili - Available finishes - Finitions disponibles - Acabados disponibles

F.08 - INOX STAINLESS STEEL INOX - INOXIDABLE	F.09 - RAME COPPER CUIVRE - COBRE	F.10 - NERO BLACK NOIR - NEGRO	F.11 - COL. RAME COL. COPPER COL. CUIVRE - COL. COBRE	Øi	Øe	Ø1	
K080ADTU	RC080ADTU	PY080ADTU	RY080ADTU	80	130	185	1
K100ADTU	RC100ADTU	PY100ADTU	RY100ADTU	100	150	200	1
K130ADTU	RC130ADTU	PY130ADTU	RY130ADTU	130	180	230	1
K150ADTU	RC150ADTU	PY150ADTU	RY150ADTU	150	200	260	1
K180ADTU	RC180ADTU	PY180ADTU	RY180ADTU	180	230	285	1
K200ADTU	RC200ADTU	PY200ADTU	RY200ADTU	200	250	305	1
K250ADTU	RC250ADTU	PY250ADTU	RY250ADTU	250	300	350	1

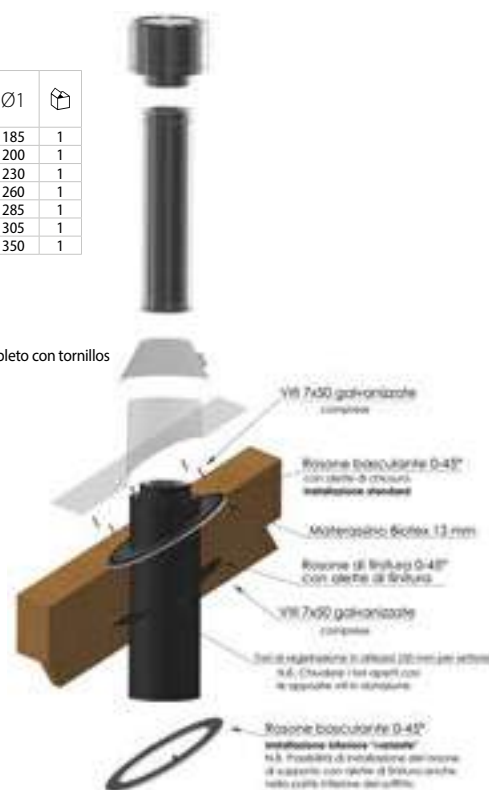
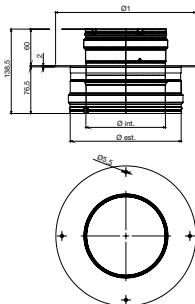
ADTU è necessario nel caso in cui si voglia collegare un elemento doppia parete alla parte inferiore di UNIX G ZERO o UNIX

ADTU is necessary when we connect a double wall element to the lower part of UNIX G ZERO or UNIX

ADTU est nécessaire quand on connecte un élément double paroi à la partie inférieure de UNIX G ZERO ou UNIX

ADTU es necesario si desea conectar un elemento de pared doble a la parte inferior de UNIX G ZERO o UNIX

Articolo fornito completo di viteria - Article supplied complete with screws - Article livré complet avec vis - Artículo suministrado completo con tornillos



Schema di montaggio

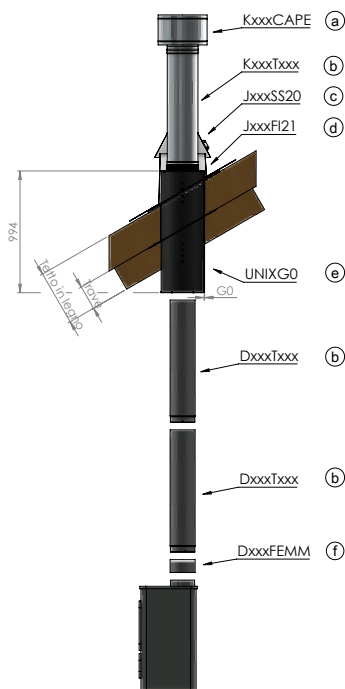
Assembly scheme

Schéma de montage

Esquema de montaje

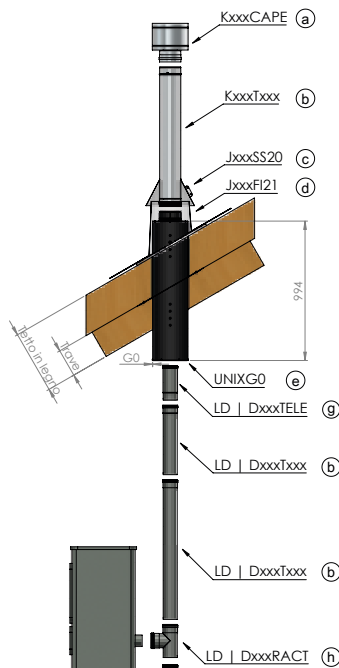
Schema di montaggio con tubi legna

Assembly scheme with wood pipes
Schéma de montage avec tuyaux pour le bois
Esquema de instalación con tubos madera



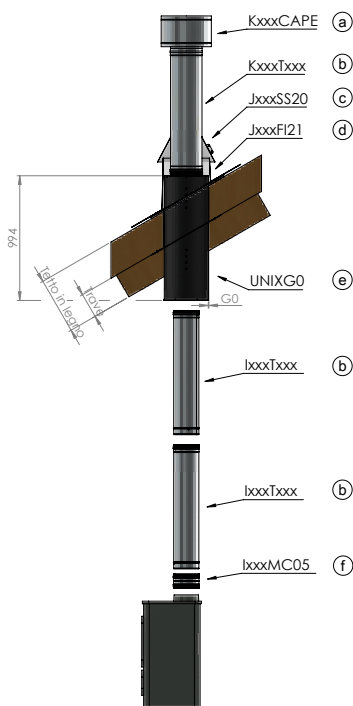
Schema di montaggio con tubi pellet

Assembly scheme with pellet pipes
Schéma de montage avec tuyaux pour le pellet
Esquema de instalación con tubos pellet



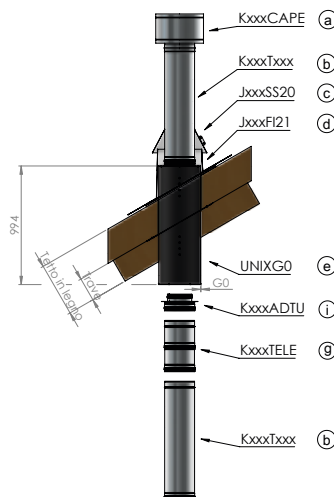
Schema di montaggio con tubi monoparete inox

Assembly scheme with single wall stainless steel pipes
Schéma de montage avec tuyaux en inox simple paroi
Esquema de montaje con tubos de acero inoxidable de pared simple



Schema di montaggio con tubi doppia parete inox

Assembly scheme with double wall stainless steel pipes
Schéma de montage avec tuyaux en inox double paroi
Esquema de montaje con tubos de acero inoxidable de doble pared



LEGENDA

- a. o altro terminale anti pioggia a scelta dell'installatore
- b. o altro elemento lineare a scelta dell'installatore
- c. scossalina dedicata
- d. faldale a scelta (verifica diametro)
- e. raccordo per tetti in legno UNIX G ZERO
- f. manicotto femmina/femmina
- g. elemento telescopico
- h. raccordo a T femmina/femmina
- i. adattatore Dynamic Two/Two Rame Plus/Two col.nero/Two col.rame - UNIX G ZERO
xxx scelta dei diametri e delle lunghezze a cura dell'installatore specializzato

Il lineare si innesta in maniera telescopica direttamente su UNIX G ZERO per la linea legna e il monoparete inox con una escursione da 50 a 994mm, mentre per il pellet e il doppia parete inox è necessario l'utilizzo dell'elemento telescopico.

LEGEND

- a. or any other rainproof ending part at installer's choice
- b. or any other linear element at installer's choice
- c. matching collar
- d. flashing at installer's choice (verify diameter)
- e. wooden roof pipe fitting UNIX G ZERO
- f. female/female muff
- g. telescopic element
- h. tee pipe fitting
- i. adaptor Dynamic Two/Two Copper Plus/Two black color/Two copper color - UNIX G ZERO
xxx choice of diameter and length to be made by the installer

The linear elements of the wood and single wall stainless steel lines connects telescopically to the UNIX G ZERO with a range from 50 to 994mm, while for the pellet and double wall line it is necessary the use of a telescopic element.

LÉGENDE

- a. ou n'importe quel terminal antipluie au choix de l'installateur
- b. ou n'importe quel élément droit au choix de l'installateur
- c. collerette dédiée
- d. solin au choix (vérifier le diamètre)
- e. raccord universel isolé pour toitures en bois UNIX G ZERO
- f. manchon femelle/femelle
- g. élément télescopique
- h. raccord té femelle/femelle
- i. adaptateur Dynamic Two/Two Cuivre Plus/Two coul. Noir/Two coul. Cuivre - UNIX G ZERO
xxx choix de diamètre et longueur par l'installateur spécialisé

L'élément droit s'emboîte de façon télescopique avec UNIX G ZERO dans la gamme bois et dans la gamme inox simple paroi pour une longueur de 50 à 994mm, pour les gammes pellet et double paroi inox il faut utiliser un élément télescopique.

LEYENDA

- a. u otro terminal impermeable elegido por el instalador
- b. u otro elemento lineal a elección del instalador
- c. collarín antitormenta específico
- d. cubreaguas a elección (comprobar diámetro)
- e. racor para techos de madera UNIX G ZERO
- f. manguito hembra/hembra
- g. elemento telescópico
- h. racor en T hembra/hembra
- i. adaptador Dynamic Two/Two Cobre Plus/Two col.negro/Two col.cobre - UNIX G ZERO
xxx la elección de diámetros y longitudes debe ser hecha por el instalador especializado

El lineal encaja de manera telescópica directamente en UNIX G ZERO para la línea de madera y el de pared simple de acero inoxidable con un rango de 50 a 994 mm, mientras que para el pellet y el de doble pared de acero inoxidable se requiere el uso del elemento telescópico.