



Smart G Zero



Raccordo universale per tetti in legno composto da:

- parete interna in acciaio inox AISI 316L
- parete intermedia ed esterna in acciaio inox AISI 304 BA
- coibentato con isolante in lana di roccia alta densità
- è dotato di due flange di sostegno e regolazione adattabili alla pendenza del tetto
- rosone e flange di finitura su richiesta

PLUS

- certificato G ZERO = 0 mm dalla parete sensibile
- veloce da installare grazie al sistema di regolazione dell'altezza e dell'inclinazione da 0° a 45°
- completamente ermetico

Universal pipe fitting for wooden roofs consisting of:

- internal wall in AISI 316L stainless steel
- intermediate and external wall in AISI 304 BA stainless steel
- insulated with high density rock wool insulation
- equipped with two support and adjustment flanges adaptable to the roof inclination
- ring and finishing flanges on request

PLUS

- G ZERO certified = 0 mm from the sensitive wall
- it is quick to install thanks to the height and inclination adjustment system from 0° to 45°
- completely airtight

Raccord universel pour toitures en bois composée de:

- paroi interne en acier inoxydable AISI 316L
- paroi intermédiaire et extérieure en acier inoxydable AISI 304 BA
- isolé avec une isolation en laine de roche haute densité
- il est équipé de deux brides de support et de réglage adaptables à la pente du toit
- rosace et brides de finition sur demande

PLUS

- certifié G ZERO = 0 mm de la paroi sensible
- il est rapide à installer grâce au système de réglage en hauteur et en inclinaison de 0° à 45°
- complètement hermétique

T450-N1-W-V2-L50050-G00

Ø disponibili
Ø available
Ø disponibles

da 80 a 250 mm

Finiture disponibili
Available finishes
Finitions disponibles

Finitura colore corten su richiesta, allo stesso prezzo della finitura colore nero o rame. Per informazioni contattare l'ufficio commerciale.

Corten finish on request, at the same price as the black or copper color finish. For information, please contact the sales office.

Finition couleur corten sur demande, au même prix que la finitura couleur nero ou cuivre. Pour plus d'informations, merci de contacter le service de vente.

F.01



NERO OPACO
MAT BLACK - NOIR MAT

F.08



INOX
STAINLESS STEEL - INOX

F.11



COL. RAME
COL. COPPER - COUL. CUIVRE

F.16



COL. CORTEN
COL. CORTEN - COUL. CORTEN



SMART G ZERO

Raccordo per tetti in legno SMART G ZERO = 0 mm dalla parete sensibile, ideale per le case passive
 Insulated pipe fitting for wooden roofs SMART G ZERO = 0 mm distance from inflammable materials, ideal solution for passive houses
 Raccord universel isolé pour toitures en bois SMART G ZERO= 0 mm distance de matériaux inflammables, idéal pour les maisons passives

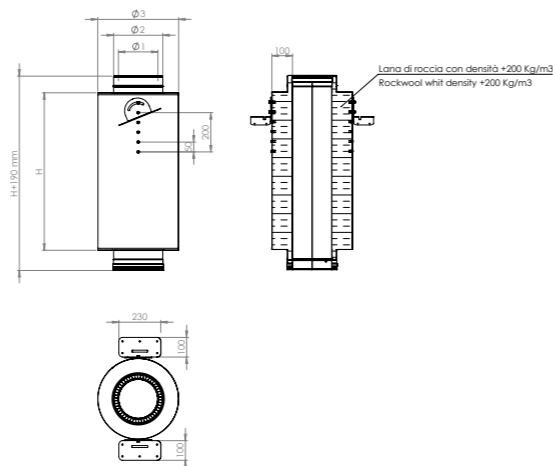
Finiture disponibili - Available finishes - Finitions disponibles

F.01 - NERO BLACK NOIR	F.08 - ACC. INOX STAINLESS STEEL INOX	F.11 - COL. RAME COL. COPPER COL. CUIVRE	Ø1	Ø2	Ø3	H	📦
B080SMARTGO	I080SMARTGO	RI080SMARTGO	80	130	310	800	1
B100SMARTGO	I100SMARTGO	RI100SMARTGO	100	150	310	800	1
B130SMARTGO	I130SMARTGO	RI130SMARTGO	130	180	360	800	1
B150SMARTGO	I150SMARTGO	RI150SMARTGO	150	200	360	800	1
B180SMARTGO	I180SMARTGO	RI180SMARTGO	180	230	410	800	1
B200SMARTGO	I200SMARTGO	RI200SMARTGO	200	250	410	800	1
B250SMARTGO	I250SMARTGO	RI250SMARTGO	250	300	460	800	1

Tabella schematica per scossalina e faldale per accoppiamento con SMART G ZERO
 Schematic table of collar and flashing for coupling with SMART G ZERO
 Tableau de correspondance de colerette et solin pour couplage avec SMART G ZERO

Ø SMARTGZERO	Ø scossalina SS23 Ø collar SS23	Ø faldale Ø flashing
80	130	300
100	150	300
130	180	350
150	200	350
180	230	400
200	250	400
250	300	450

Per inclinazioni da 17,5° a 45° si consiglia di rifilare il faldale.
 For inclinations from 17,5° up to 45° we advise to trim the flashing.
 Pour inclinaisons de 17,5° à 45° nous suggérons de couper le solin.



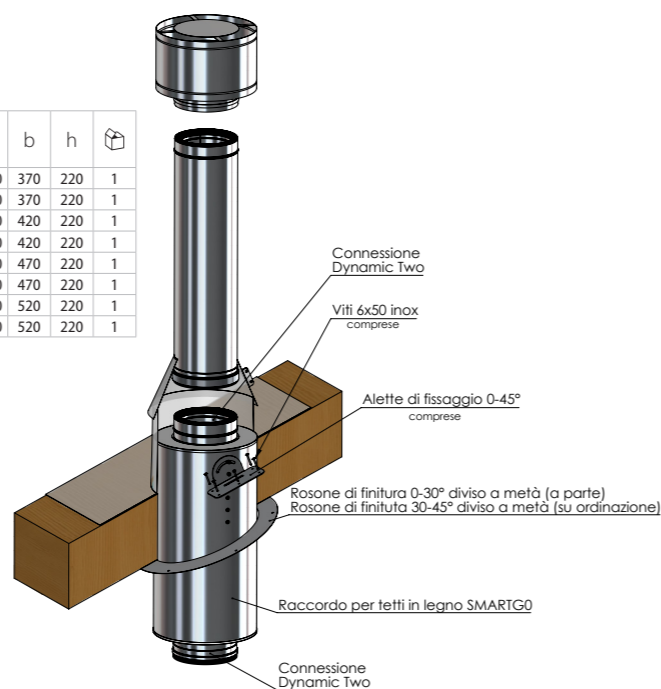
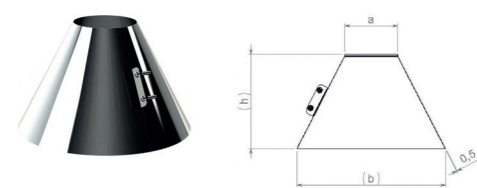
SS23

Scossalina

Collar - Colerette de solin

Finiture disponibili - Available finishes - Finitions disponibles

F.01 - NERO BLACK NOIR	F.08 - ACC. INOX STAINLESS STEEL INOX	F.11 - COL. RAME COL. COPPER COL. CUIVRE	a	b	h	📦
PJ130SS23	J130SS23	RJ130SS23	130	370	220	1
PJ150SS23	J150SS23	RJ150SS23	150	370	220	1
PJ180SS23	J180SS23	RJ180SS23	180	420	220	1
PJ200SS23	J200SS23	RJ200SS23	200	420	220	1
PJ230SS23	J230SS23	RJ230SS23	230	470	220	1
PJ250SS23	J250SS23	RJ250SS23	250	470	220	1
PJ300SS23	J300SS23	RJ300SS23	300	520	220	1
PJ350SS23	J350SS23	RJ350SS23	350	520	220	1



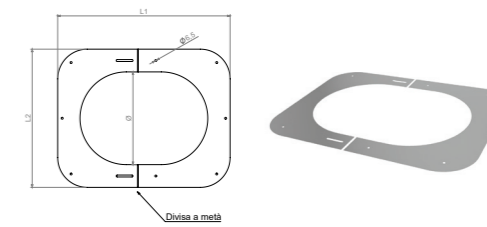
FING01

Piastra tonda di finitura da 0° a 30°
 Round finishing plate from 0° to 30° - Plaque ronde de finition de 0° à 30°

Finiture disponibili - Available finishes - Finitions disponibles

F.01 - NERO BLACK NOIR	F.08 - ACC. INOX STAINLESS STEEL INOX	F.11 - COL. RAME COL. COPPER COL. CUIVRE	Ø	Øe	H	📦
Q310FING01	J310FING01	RJ310FING01	310	580	465	1
Q360FING01	J360FING01	RJ360FING01	360	670	510	1
Q410FING01	J410FING01	RJ410FING01	410	700	540	1
Q460FING01	J460FING01	RJ460FING01	460	765	600	1

Articolo fornito completo di viteria - Article supplied complete with screws - Article livré complet avec vis



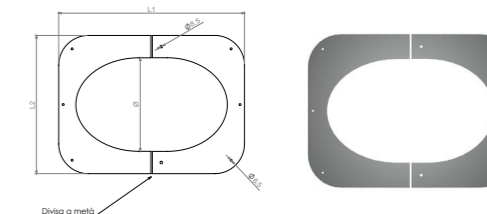
FING02

Piastra tonda di finitura da 30° a 45°
 Round finishing plate from 30° to 45° - Plaque ronde de finition de 30° à 45°

Finiture disponibili - Available finishes - Finitions disponibles

F.01 - NERO BLACK NOIR	F.08 - ACC. INOX STAINLESS STEEL INOX	F.11 - COL. RAME COL. COPPER COL. CUIVRE	Ø	Øe	H	📦
Q310FING02	J310FING02	RJ310FING02	310	625	465	1
Q360FING02	J360FING02	RJ360FING02	360	725	510	1
Q410FING02	J410FING02	RJ410FING02	410	770	570	1
Q460FING02	J460FING02	RJ460FING02	460	890	600	1

Articolo fornito completo di viteria - Article supplied complete with screws - Article livré complet avec vis



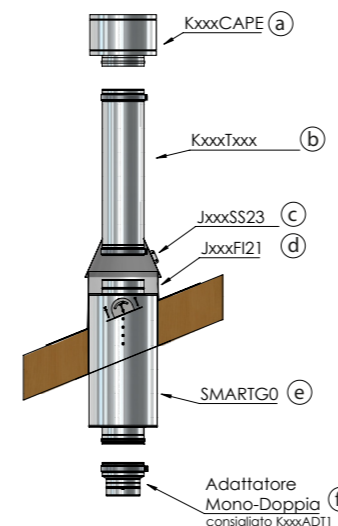
Si realizzano rosoni speciali su richiesta. Per informazioni contattare l'ufficio commerciale.
 Special rings are made on request. For information contact the sales office.
 On produit rosaces spéciales sur demande. Pour plus d'informations, merci de contacter le service de vente.

Schema di montaggio

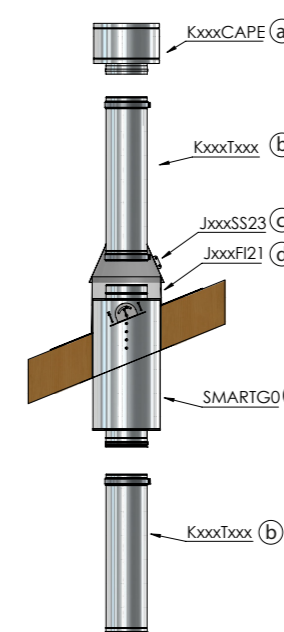
Assembly scheme

Schéma de montage

Schema di montaggio con tubi monoparete
 Assembly scheme with single wall pipes
 Schéma de montage avec tuyaux simple paroi



Schema di montaggio con tubi doppia parete
 Assembly scheme with double wall pipes
 Schéma de montage avec tuyaux double paroi



LEGENDA

- a. o altro terminale anti-pioggia a scelta dell'installatore
- b. o altro elemento lineare a scelta dell'installatore
- c. scossalina dedicata
- d. faldale a scelta (verifica diametro)
- e. raccordo per tetti in legno SMART G ZERO
- f. adattatore mono-doppia parete (consigliato ADT1)
- xxx scelta dei diametri e delle lunghezze a cura dell'installatore specializzato

LEGEND

- a. or n'importe quel terminal antipluie au choix de l'installateur
- b. or n'importe quel élément droit au choix de l'installateur
- c. colerette dédiée
- d. solin au choix (vérifier le diamètre)
- e. raccord isolé pour toitures en bois SMART G ZERO
- f. adaptateur simple-double paroi (recommandé ADT1)
- xxx choix de diamètre et longueur par l'installateur spécialisé

LÉGENDE

- a. ou n'importe quel terminal antipluie au choix de l'installateur
- b. ou n'importe quel élément droit au choix de l'installateur
- c. colerette dédiée
- d. solin au choix (vérifier le diamètre)
- e. raccord isolé pour toitures en bois SMART G ZERO
- f. adaptateur simple-double paroi (recommandé ADT1)
- xxx choix de diamètre et longueur par l'installateur spécialisé