



EN 1856-1:2009
No. 0476-CPR-2976

Smart G Zero

Raccordo universale per tetti in legno composto da:

- parete interna in acciaio inox AISI 316L
- parete intermedia ed esterna in acciaio inox AISI 304 BA
- coibentato con isolante in lana di roccia alta densità
- è dotato di due flange di sostegno e regolazione adattabili alla pendenza del tetto
- rosone e flange di finitura su richiesta

PLUS

- certificato G ZERO = 0 mm dalla parete sensibile
- veloce da installare grazie al sistema di regolazione dell'altezza e dell'inclinazione da 0° a 45°
- completamente ermetico

Raccord universel pour toitures en bois composée de :

- paroi interne en acier inoxydable AISI 316L
- paroi intermédiaire et extérieure en acier inoxydable AISI 304 BA
- isolé avec une isolation en laine de roche haute densité
- il est équipé de deux brides de support et de réglage adaptables à la pente du toit
- rosace et brides de finition sur demande

PLUS

- certifié G ZERO = 0 mm de la paroi sensible
- il est rapide à installer grâce au système de réglage en hauteur et en inclinaison de 0° à 45°
- complètement hermétique

Universal pipe fitting for wooden roofs consisting of:

- internal wall in AISI 316L stainless steel
- intermediate and external wall in AISI 304 BA stainless steel
- insulated with high density rock wool insulation
- equipped with two support and adjustment flanges adaptable to the roof inclination
- ring and finishing flanges on request

PLUS

- G ZERO certified = 0 mm from the sensitive wall
- it is quick to install thanks to the height and inclination adjustment system from 0° to 45°
- completely airtight

Racor universal para techos de madera formado por:

- pared interior de acero inoxidable AISI 316L
- pared intermedia y exterior de acero inoxidable AISI 304 BA
- está aislado con lana de roca de alta densidad
- está equipado con dos bridas de soporte y ajuste - adaptables a la inclinación del techo
- embellecedor y bridas de acabado bajo pedido

PLUS

- certificado G CERO = 0 mm de la pared sensible
- rápido de instalar gracias al sistema de ajuste de altura e inclinación de 0° a 45°
- completamente hermético

T450-N1-W-V2-L50050-G00

Ø disponibili
Ø available
Ø disponibles
Ø disponibles

da 80 a 250 mm

Finiture disponibili
Available finishes
Finitions disponibles
Acabados disponibles

F.01



NERO OPACO
MAT BLACK - NOIR MAT
NEGRO MATE

F.08



INOX
STAINLESS STEEL - INOX
INOXIDABLE

F.11



COL. RAME
COL. COPPER - COUL. CUIVRE
COL. COBRE

SMART G ZERO

Raccordo per tetti in legno SMART G ZERO = 0 mm dalla parete sensibile, ideale per le case passive

Insulated pipe fitting for wooden roofs SMART G ZERO = 0 mm distance from inflammable materials, ideal solution for passive houses

Raccord universel isolé pour toitures en bois SMART G ZERO= 0 mm distance de matériaux inflammables, idéal pour les maisons passives

Racor para techos de madera SMART G ZERO = 0 mm de la pared sensible, ideal para casas pasivas

Finiture disponibili - Available finishes - Finitions disponibles - Acabados disponibles

| F.01 - NERO BLACK NOIR - NEGRO | | F.08 - ACC. INOX STAINLESS STEEL INOX - AC. INOXIDABLE | | F.11 - COL. RAME COL.COPPER COL. CUIVRE - COL. COBRE | | Ø | Øe | H | 📦 |
|--------------------------------------|--|--|--|--|--|---------|-----|-----|---|
| B080SMARTGO | | I080SMARTGO | | RI080SMARTGO | | 80-130 | 310 | 800 | 1 |
| B100SMARTGO | | I100SMARTGO | | RI100SMARTGO | | 100-150 | 310 | 800 | 1 |
| B130SMARTGO | | I130SMARTGO | | RI130SMARTGO | | 130-180 | 360 | 800 | 1 |
| B150SMARTGO | | I150SMARTGO | | RI150SMARTGO | | 150-200 | 360 | 800 | 1 |
| B180SMARTGO | | I180SMARTGO | | RI180SMARTGO | | 180-230 | 410 | 800 | 1 |
| B200SMARTGO | | I200SMARTGO | | RI200SMARTGO | | 200-250 | 410 | 800 | 1 |
| B250SMARTGO | | I250SMARTGO | | RI250SMARTGO | | 250-300 | 460 | 800 | 1 |

Tabella schematica per scossalina e faldale per accoppiamento con SMART G ZERO

Schematic table of collar and flashing for coupling with SMART G ZERO

Tableau de correspondance de collerette et solin pour couplage avec SMART G ZERO

Tabla esquemática para collarín antitormenta y cubreaguas para acoplamiento con SMART G ZERO

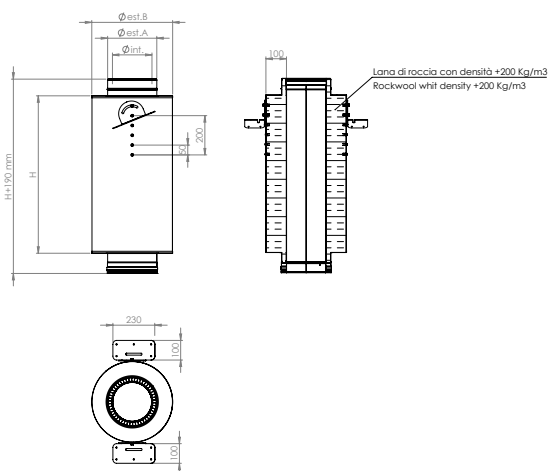
| Ø SMARTGZERO | Ø scossalina SS23 Ø collar SS23 | Ø faldale Ø flashing |
|--------------|------------------------------------|-------------------------|
| 80 | 130 | 300 |
| 100 | 150 | 300 |
| 130 | 180 | 350 |
| 150 | 200 | 350 |
| 180 | 230 | 400 |
| 200 | 250 | 400 |
| 250 | 300 | 450 |

Per inclinazioni da 17,5° a 45° si consiglia di rifilare il faldale.

For inclinations from 17,5° up to 45° we advise to trim the flashing.

Pour inclinaisons de 17,5° à 45° nous suggérons de couper le solin.

Para inclinaciones de 17,5° a 45° se recomienda recortar el cubreaguas.



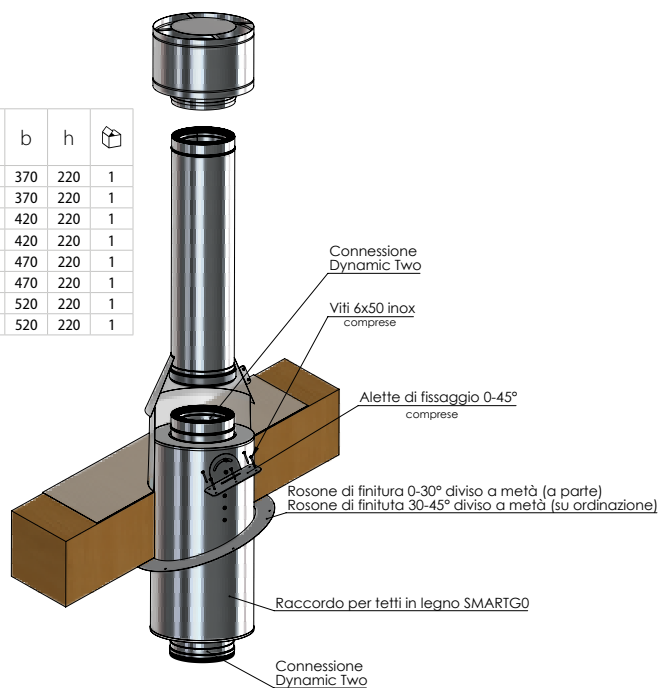
SS23

Scossalina

Collar - Collerette de solin - Collarín antitormenta

Finiture disponibili - Available finishes - Finitions disponibles - Acabados disponibles

| F.01 - NERO BLACK NOIR - NEGRO | | F.08 - ACC. INOX STAINLESS STEEL INOX - AC. INOXIDABLE | | F.11 - COL. RAME COL.COPPER COL. CUIVRE - COL. COBRE | | a | b | h | 📦 |
|--------------------------------------|--|--|--|--|--|-----|-----|-----|---|
| PJ130SS23 | | J130SS23 | | RJ130SS23 | | 130 | 370 | 220 | 1 |
| PJ150SS23 | | J150SS23 | | RJ150SS23 | | 150 | 370 | 220 | 1 |
| PJ180SS23 | | J180SS23 | | RJ180SS23 | | 180 | 420 | 220 | 1 |
| PJ200SS23 | | J200SS23 | | RJ200SS23 | | 200 | 420 | 220 | 1 |
| PJ230SS23 | | J230SS23 | | RJ230SS23 | | 230 | 470 | 220 | 1 |
| PJ250SS23 | | J250SS23 | | RJ250SS23 | | 250 | 470 | 220 | 1 |
| PJ300SS23 | | J300SS23 | | RJ300SS23 | | 300 | 520 | 220 | 1 |
| PJ350SS23 | | J350SS23 | | RJ350SS23 | | 350 | 520 | 220 | 1 |



FING01

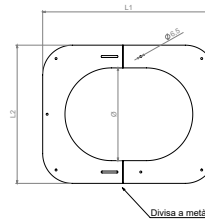
Piastra tonda di finitura da 0° a 30°

Round finishing plate from 0° to 30° - Plaque ronde de finition de 0° à 30°

Placa de acabado redonda de 0° a 30°

Finiture disponibili - Available finishes - Finitions disponibles - Acabados disponibles

| F.01 - NERO BLACK NOIR - NEGRO | F.08 - ACC. INOX STAINLESS STEEL INOX - AC. INOXIDABLE | F.11 - COL. RAME COL. COPPER COL. CUIVRE - COL. COBRE | Ø | Øe | H | |
|--------------------------------------|--|---|-----|-----|-----|---|
| Q310FING01 | J310FING01 | RJ310FING01 | 310 | 580 | 465 | 1 |
| Q360FING01 | J360FING01 | RJ360FING01 | 360 | 670 | 510 | 1 |
| Q410FING01 | J410FING01 | RJ410FING01 | 410 | 700 | 540 | 1 |
| Q460FING01 | J460FING01 | RJ460FING01 | 460 | 765 | 600 | 1 |



Articolo fornito completo di viteria - Article supplied complete with screws - Article livré complet avec vis - Artículo suministrado completo con tornillos

FING02

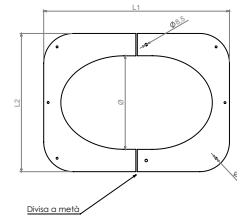
Piastra tonda di finitura da 30° a 45°

Round finishing plate from 30° to 45° - Plaque ronde de finition de 30° à 45°

Placa de acabado redonda de 30° a 45°

Finiture disponibili - Available finishes - Finitions disponibles - Acabados disponibles

| F.01 - NERO BLACK NOIR - NEGRO | F.08 - ACC. INOX STAINLESS STEEL INOX - AC. INOXIDABLE | F.11 - COL. RAME COL. COPPER COL. CUIVRE - COL. COBRE | Ø | Øe | H | |
|--------------------------------------|--|---|-----|-----|-----|---|
| Q310FING02 | J310FING02 | RJ310FING02 | 310 | 625 | 465 | 1 |
| Q360FING02 | J360FING02 | RJ360FING02 | 360 | 725 | 510 | 1 |
| Q410FING02 | J410FING02 | RJ410FING02 | 410 | 770 | 570 | 1 |
| Q460FING02 | J460FING02 | RJ460FING02 | 460 | 890 | 600 | 1 |



Articolo fornito completo di viteria - Article supplied complete with screws - Article livré complet avec vis - Artículo suministrado completo con tornillos

Si realizzano rosoni speciali su richiesta. Per informazioni contattare l'ufficio commerciale.
Special rings are made on request. For information contact the sales office.
On produit rosaces spéciales sur demande. Pour plus d'informations, merci de contacter le service de vente.
Rosetas especiales disponibles bajo pedido. Póngase en contacto con el departamento de ventas para obtener información.

Schema di montaggio

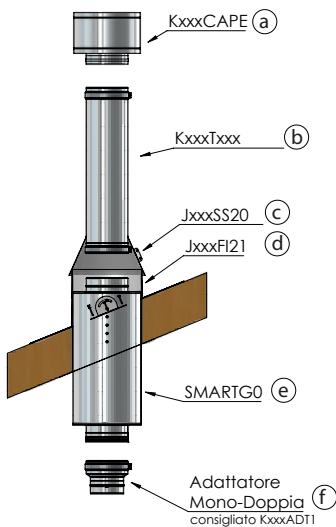
Assembly scheme

Schéma de montage

Esquema de montaje

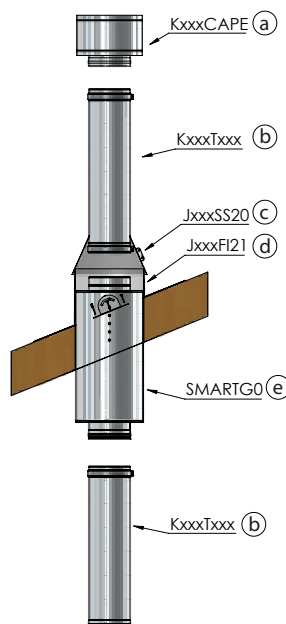
Schema di montaggio con tubi monoparete

Assembly scheme with single wall pipes
Schéma de montage avec tuyaux simple paroi
Esquema de montaje con tubos de pared simple



Schema di montaggio con tubi doppia parete

Assembly scheme with double wall pipes
Schéma de montage avec tuyaux double paroi
Esquema de montaje con tubos de doble pared



LEGENDA

- o altro terminale anti-pioggia a scelta dell'installatore
 - o altro elemento lineare a scelta dell'installatore
 - scossalina dedicata
 - faldale a scelta (verifica diametro)
 - raccordo per tetti in legno SMART G ZERO
 - adattatore mono-doppia parete (consigliato ADT1)
- xxx scelta dei diametri e delle lunghezze a cura dell'installatore specializzato

LEGEND

- or any other rainproof ending part at installer's choice
 - or any other linear element at installer's choice
 - matching collar
 - flashing at installer's choice (verify diameter)
 - wooden roof pipe fitting SMART G ZERO
 - adaptor single-double wall (recommended ADT1)
- xxx choice of diameter and length to be made by the installer

LÉGENDE

- ou n'importe quel terminal antipluie au choix de l'installateur
 - ou n'importe quel élément droit au choix de l'installateur
 - colletted dédiée
 - solin au choix (vérifier le diamètre)
 - raccord isolé pour toitures en bois SMART G ZERO
 - adaptateur simple-double paroi (recommandé ADT1)
- xxx choix de diamètre et longueur par l'installateur spécialisé

LEYENDA

- u otro terminal impermeable elegido por el instalador
 - u otro elemento lineal a elección del instalador
 - collarín antitormenta específico
 - cubreaguas a elección (comprobar diámetro)
 - racor para techos de madera SMART G ZERO
 - adaptador de pared simple-doble (se recomienda ADT1)
- xxx la elección de diámetros y longitudes debe ser hecha por el instalador especializado