

Schema di montaggio

Assembly scheme

Schéma de montage

Esquema de montaje





Plasti TWO

Condotti in doppia parete concentrici per uso interno.

PLUS e CARATTERISTICHE TECNICHE:

- compatibili con i principali produttori di caldaie
- temperatura di esercizio fino a 120°C
- la gamma comprende terminali performanti in polipropilene o nylon di colore nero, studiati con filtro anti UV, per garantire la durata e il funzionamento anche in condizioni metereologiche avverse

Double-wall pipes for indoor use.

PLUS and TECHNICAL CHARACTERISTICS:

- compatible with the main boilers on the market
- working temperature up to 120°C
- the range includes high-performance cowls made of black polypropylene, designed with anti-UV filter to ensure durability and efficiency, even in adverse weather conditions

Conduits concentriques à double paroi pour usage interne.

AVANTAGES ET CARACTÉRISTIQUES TECHNIQUES :

- compatibles avec les principaux fabricants de chaudières
- température de fonctionnement jusqu'à 120°C
- la gamme comprend des terminaux hautes performances en polypropylène ou nylon de couleur noir, conçus avec un filtre anti-UV, pour garantir la durabilité et le fonctionnement même dans des conditions météorologiques défavorables

Conducto concéntrico de doble pared para uso interior.

VENTAJAS y CARACTERÍSTICAS TÉCNICAS:

- compatibles con los principales productores de calderas
- temperatura de funcionamiento hasta 120 °C
- la gama incluye terminales de alto rendimiento en polipropileno negro o nylon, diseñados con un filtro UV para garantizar la durabilidad y el funcionamiento incluso en condiciones climáticas adversas

Ø disponibili
Ø available
Ø disponibles
Ø disponibles


da 60/100 a 80/125 mm

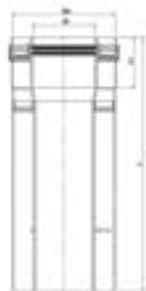
T250

Elemento lineare

Linear element - Élément droit - Elemento lineal

Finiture disponibili - Available finishes - Finitions disponibles - Acabados disponibles

BIANCO WHITE BLANC - BLANCO	Øi	Øe	L	
KPPB060T250	60	100	250	1
KPPB080T250	80	125	250	1




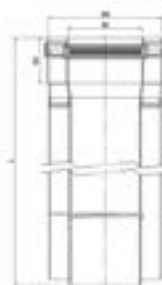
T500

Elemento lineare

Linear element - Élément droit - Elemento lineal

Finiture disponibili - Available finishes - Finitions disponibles - Acabados disponibles

BIANCO WHITE BLANC - BLANCO	Øi	Øe	L	
KPPB060T500	60	100	500	1
KPPB080T500	80	125	500	1




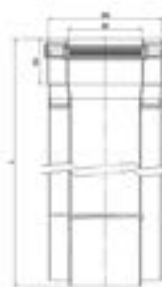
T100

Elemento lineare

Linear element - Élément droit - Elemento lineal

Finiture disponibili - Available finishes - Finitions disponibles - Acabados disponibles

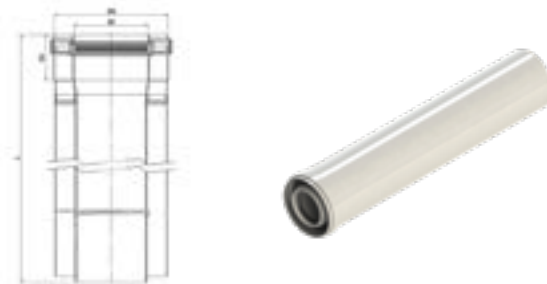
BIANCO WHITE BLANC - BLANCO	Øi	Øe	L	
KPPB060T100	60	100	1000	1
KPPB080T100	80	125	1000	1



T2000

Elemento lineare

Linear element - Elément droit - Elemento lineal



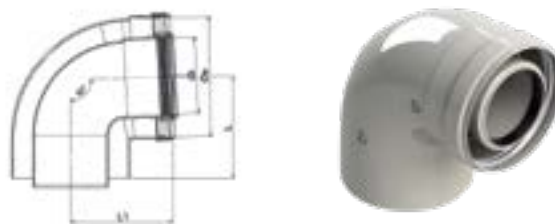
Finiture disponibili - Available finishes - Finitions disponibles - Acabados disponibles

BIANCO WHITE BLANC - BLANCO	Øi	Øe	L	
KPPB060T2000	60	100	2000	1
KPPB080T2000	80	125	2000	1

C090

Curva a 90°

90° bend - Coude 90° - Codo de 90°



Finiture disponibili - Available finishes - Finitions disponibles - Acabados disponibles

BIANCO WHITE BLANC - BLANCO	Øi	Øe	L	L1	
KPPB060C090*	60	100	115	115	1
KPPB080C090	80	125	108	108	1

* Curva di partenza compatibile con BA - VI

* Departure bend compatible with: BA - VI - Coude de départ compatible avec: BA - VI - Codo de inicio compatible con BA - VI

C045

Curva a 45°

45° bend - Coude 45° - Codo de 45°



Finiture disponibili - Available finishes - Finitions disponibles - Acabados disponibles

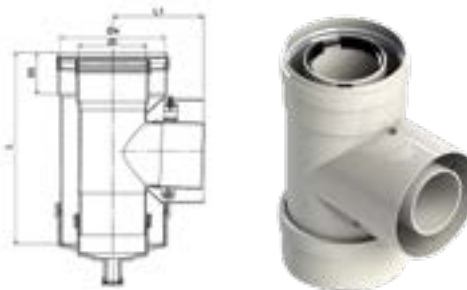
BIANCO WHITE BLANC - BLANCO	Øi	Øe	L	S	
KPPB060C045	60	100	111	49	1
KPPB080C045	80	125	115	47	1

RAMM

Raccordo a "T" 90° maschio-femmina

90° tee pipe-fitting male-female - Té 90° mâle-femelle

Racor en "T" 90° macho-hembra



Finiture disponibili - Available finishes - Finitions disponibles - Acabados disponibles

BIANCO WHITE BLANC - BLANCO	Øi	Øe	L	L1	
KPPB060RAMM	60	100	210	110	1
KPPB080RAMM	80	125	230	110	1

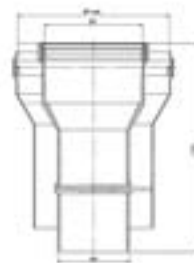
R

Riduzione

Reducer - Réduction - Reducción

Finiture disponibili - Available finishes - Finitions disponibles - Acabados disponibles

BIANCO WHITE BLANC - BLANCO KPPBR080F060M		Ø1	Ø2	📦
		80/125	60/100	1



CF01

Modulo controllo fumi ed ispezione

Smoke control and inspection module - Module contrôle de fumées et d'inspection
Módulo de control de humos e inspección

Finiture disponibili - Available finishes - Finitions disponibles - Acabados disponibles

BIANCO WHITE BLANC - BLANCO KPPB060CF01		Øi	Øe	L	📦
		60	100	120	1



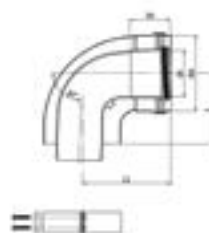
CP01

Curva di partenza compatibile con AR - CH - RE - SY - ECO - RI

Departure bend compatible with AR - CH - RE - SY - ECO - RI
Coude de départ compatible avec AR - CH - RE - SY - ECO - RI
Codo de inicio compatible con AR - CH - RE - SY - ECO - RI

Finiture disponibili - Available finishes - Finitions disponibles - Acabados disponibles

BIANCO WHITE BLANC - BLANCO KPPB060CP01		Øi	Øe	L	L1	📦
		60	100	95	115	1



Legenda / Legend / Légende / Leyenda

AR - Ariston / BA - Baxi / BE - Beretta / BI - BSG-Biasi / CH - Chaffoteaux / ECO - Ecoflam / FE - Ferrolli-Nova Florida / FO - Fondital / HE - Hermann / IT - Italtherm / JK - Robert Bosch - Junkers / LA - Lamborghini / RA - Radiant / RE - Rheem Radi / RI - Riello / SI - Sime / SY - Sylber / UN - Unical / VA - Vaillant / VI - Viessmann / IM - Immergas

CP02

Curva di partenza compatibile con BI - FE - LA - RA - IT - UN - SI

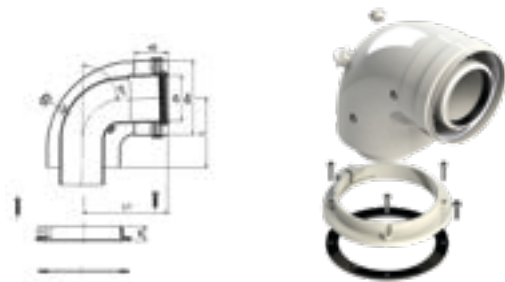
Departure bend compatible with BI - FE - LA - RA - IT - UN - SI

Coude de départ compatible avec BI - FE - LA - RA - IT - UN - SI

Codo de inicio compatible con BI - FE - LA - RA - IT - UN - SI

Finiture disponibili - Available finishes - Finitions disponibles - Acabados disponibles

BIANCO WHITE BLANC - BLANCO	Øi	Øe	L	L1	
KPPB060CP02	60	100	95	115	1



CP03

Curva di partenza compatibile con VA

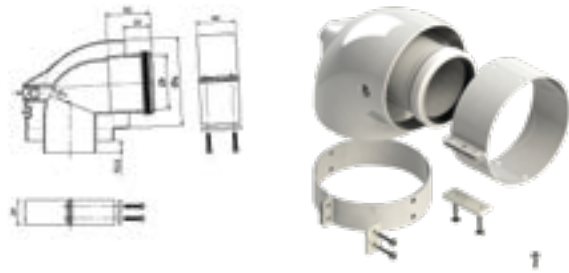
Departure bend compatible with VA

Coude de départ compatible avec VA

Codo de inicio compatible con VA

Finiture disponibili - Available finishes - Finitions disponibles - Acabados disponibles

BIANCO WHITE BLANC - BLANCO	Øi	Øe	
KPPB060CP03	60	100	1



CP04

Curva di partenza compatibile con VA - HE

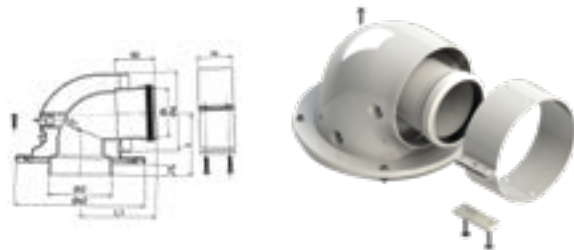
Departure bend compatible with VA - HE

Coude de départ compatible avec VA - HE

Codo de inicio compatible con VA - HE

Finiture disponibili - Available finishes - Finitions disponibles - Acabados disponibles

BIANCO WHITE BLANC - BLANCO	Øi	Øe	Øi2	Øe2	L	L1	
KPPB060CP04	60	100	80	165	81	85	1



CP05

Curva di partenza compatibile con JK

Departure bend compatible with JK

Coude de départ compatible avec JK

Codo de inicio compatible con JK

Finiture disponibili - Available finishes - Finitions disponibles - Acabados disponibles

BIANCO WHITE BLANC - BLANCO	Øi	Øe	Øi2	Øe2	L	L1	
KPPB060CP05	60	100	80	165	80	85	1



Legenda / Legend / Légende / Leyenda

AR - Ariston / BA - Baxi / BE - Beretta / BI - BSG-Biasi / CH - Chaffoteaux / ECO - Ecoflam / FE - Ferroli-Nova Florida / FO - Fondital / HE - Hermann / IT - Italtherm / JK - Robert Bosch - Junkers / LA - Lamborghini / RA - Radiant / RE - Rheem Radi / RI - Riello / SI - Sime / SY - Sylber / UN - Unical / VA - Vaillant / VI - Viessmann / IM - Immergas

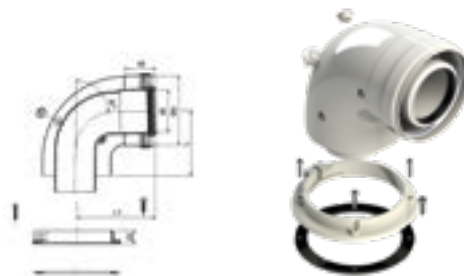
CP06

Curva di partenza compatibile con FO

Departure bend compatible with FO

Coude de départ compatible avec FO

Codo de inicio compatible con FO



Finiture disponibili - Available finishes - Finitions disponibles - Acabados disponibles

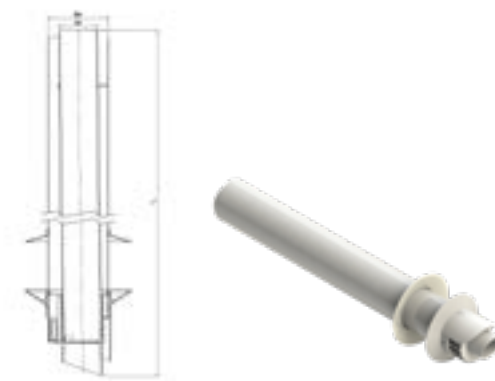
BIANCO WHITE BLANC - BLANCO KPPB060CP06		Øi	Øe	L	L1	☐
		60	100	95	115	1

T10T

Terminale coassiale orizzontale

Concentric horizontal cowl - Chapeau concentrique horizontal

Terminal coaxial horizontal



Finiture disponibili - Available finishes - Finitions disponibles - Acabados disponibles

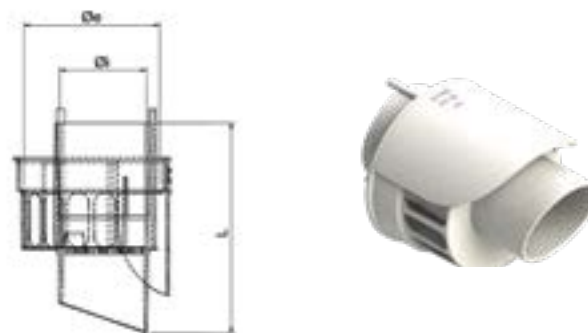
BIANCO WHITE BLANC - BLANCO KPPB060T10T		Øi	Øe	L	☐
		60	100	851	1
KPPB080T10T		80	125	900	1

CAP3

Griglia coassiale orizzontale

Concentric horizontal grille - Grille concentrique horizontal

Rejilla coaxial horizontal



Finiture disponibili - Available finishes - Finitions disponibles - Acabados disponibles

NERO BLACK NOIR - NEGRO		BIANCO WHITE BLANC - BLANCO		Øi	Øe	L	☐
		KPPB060CAP3		60	100	148	1
KPPN080CAP3		KPPB080CAP3		80	125	148	1

Legenda / Legend / Légende / Leyenda

AR - Ariston / BA - Baxi / BE - Beretta / BI - BSG-Biasi / CH - Chaffoteaux / ECO - Ecoflam / FE - Ferrol-Nova Florida / FO - Fondital / HE - Hermann / IT - Italtherm / JK - Robert Bosch - Junkers / LA - Lamborghini / RA - Radiant / RE - Rheem Radi / RI - Riello / SI - Sime / SY - Sylber / UN - Unical / VA - Vaillant / VI - Viessmann / IM - Immergas

AIRT

Camino verticale

Vertical cowl - Terminal vertical - Chimenea vertical



Finiture disponibili - Available finishes - Finitions disponibles - Acabados disponibles

NERO BLACK NOIR - NEGRO		ROSSO RED ROUGE - ROJO		Øi	Øe	L	☐
KPPN060AIRT		KPPR060AIRT		60	100	1000	1
KPPN080AIRT		KPPR080AIRT		80	125	1200	1

TEC1

Testata camino no frost

No frost concentric cowl - Terminal anti-gel concentrique

Cabezal de chimenea no frost



Finiture disponibili - Available finishes - Finitions disponibles - Acabados disponibles

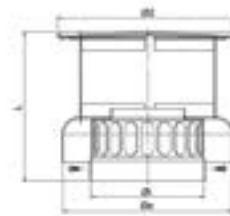
NERO BLACK NOIR - NEGRO		Øi	Øe	L	☐
KPPN060TEC1		60	100	425	1
KPPN080TEC1		80	125	466	1

TEC2

Testata camino no frost

No frost concentric cowl - Terminal anti-gel concentrique

Cabezal de chimenea no frost



Finiture disponibili - Available finishes - Finitions disponibles - Acabados disponibles

NERO BLACK NOIR - NEGRO		Øi	Øe	Ø2	L	☐
KPPN060TEC2		60	100	125	179	1
KPPN080TEC2		80	125	200	166	1

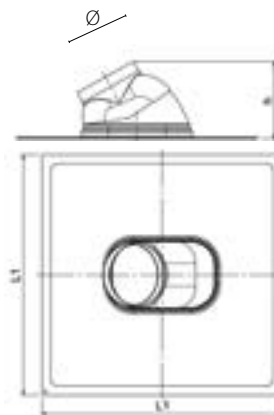
FI20

Faldale modellabile per tetti inclinati da 18° a 44°

Malleable flashing for sloped roofs from 18° to 44°

Solin malléable pour toits inclinés de 18° à 44°

Cubreaguas modelable para techos inclinados de 18° a 44°



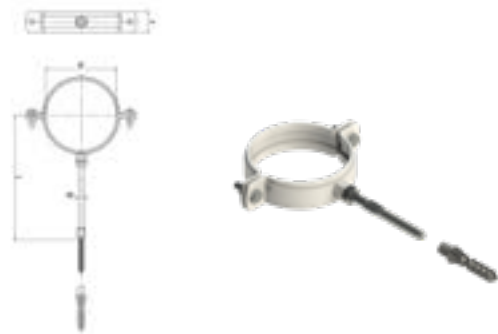
Finiture disponibili - Available finishes - Finitions disponibles - Acabados disponibles

NERO BLACK NOIR - NEGRO		ROSSO RED ROUGE - ROJO		Ø	L	h	☐
PPNUNFI20		PPRUNFI20		129	500	160	1

FLEG

Fascetta leggera

Support pipe clip - Collier mural - Abrazadera ligera



Finiture disponibili - Available finishes - Finitions disponibles - Acabados disponibles

BIANCO WHITE BLANC - BLANCO	Ø	L	h	
PPB100FLEG	100	126	29	1
PPB125FLEG	125	126	29	1

ROSG

Rosone in EPDM

EPDM ring - Rosace en EPDM - Embellecedor de EPDM



Finiture disponibili - Available finishes - Finitions disponibles - Acabados disponibles

BIANCO WHITE BLANC - BLANCO	Ø	
PPB100ROSG	100	1
PPB125ROSG	125	1

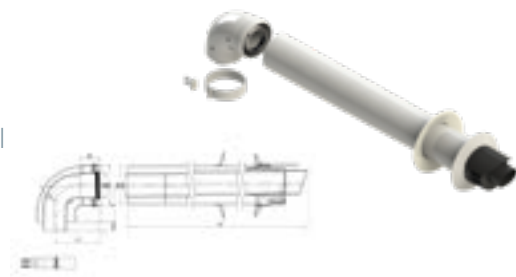
KIT1

Kit coassiale orizzontale compatibile con AR - CH - BE - SY - ECO - RI

Concentric horizontal kit compatible with AR - CH - BE - SY - ECO - RI

Kit concentrique horizontal compatible avec AR - CH - BE - SY - ECO - RI

Kit coaxial horizontal compatible con AR - CH - BE - SY - ECO - RI



Finiture disponibili - Available finishes - Finitions disponibles - Acabados disponibles

BIANCO WHITE BLANC - BLANCO	Øi	Øe	L	L1	L2	
KPPB060KIT1	60	100	95	115	851	1

Legenda / Legend / Légende / Leyenda

AR - Ariston / BA - Baxi / BE - Beretta / BI - BSG-Biasi / CH - Chaffoteaux / ECO - Ecoflam / FE - Ferrol-Nova Florida / FO - Fondital / HE - Hermann / IT - Italttherm / JK - Robert Bosch - Junkers / LA - Lamborghini / RA - Radiant / RE - Rheem Radi / RI - Riello / SI - Sime / SY - Sylber / UN - Unical / VA - Vaillant / VI - Viessmann / IM - Immergas

KIT2

Kit coassiale orizzontale compatibile con BA - RO - VI

Concentric horizontal kit compatible with BA - RO - VI

Kit concentrique horizontal compatible avec BA - RO - VI

Kit coaxial horizontal compatible con BA - RO - VI

Finiture disponibili - Available finishes - Finitions disponibles - Acabados disponibles

BIANCO WHITE BLANC - BLANCO KPPB060KIT2	Øi	Øe	L	L1	L2	
	60	100	115	115	851	1



KIT3

Kit coassiale orizzontale compatibile con BI - FE - LA - RA - IT - UN - SI

Concentric horizontal kit compatible with BI - FE - LA - RA - IT - UN - SI

Kit concentrique horizontal compatible avec BI - FE - LA - RA - IT - UN - SI

Kit coaxial horizontal compatible con BI - FE - LA - RA - IT - UN - SI

Finiture disponibili - Available finishes - Finitions disponibles - Acabados disponibles

BIANCO WHITE BLANC - BLANCO KPPB060KIT3	Øi	Øe	L	L1	L2	
	60	100	95	115	851	1



KIT4

Kit coassiale orizzontale compatibile con SD - HE

Concentric horizontal kit compatible with SD - HE

Kit concentrique horizontal compatible avec SD - HE

Kit coaxial horizontal compatible con SD - HE

Finiture disponibili - Available finishes - Finitions disponibles - Acabados disponibles

BIANCO WHITE BLANC - BLANCO KPPB060KIT4	Øi	Øe	L	L1	L2	
	60	100	80	95	872	1



KIT5

Kit coassiale orizzontale compatibile con VA

Concentric horizontal kit compatible with VA

Kit concentrique horizontal compatible avec VA

Kit coaxial horizontal compatible con VA

Finiture disponibili - Available finishes - Finitions disponibles - Acabados disponibles

BIANCO WHITE BLANC - BLANCO KPPB060KIT5	Øi	Øe	L	L1	L2	
	60	100	80	95	872	1



Legenda / Legend / Légende / Leyenda

AR - Ariston / BA - Baxi / BE - Beretta / BI - BSG-Biasi / CH - Chaffoteaux / ECO - Ecoflam / FE - Ferrolli-Nova Florida / FO - Fondital / HE - Hermann / IT - Italtherm / JK - Robert Bosch - Junkers / LA - Lamborghini / RA - Radiant / RE - Rheem Radi / RI - Riello / SI - Sime / SY - Sylber / UN - Unical / VA - Vaillant / VI - Viessmann / IM - Immergas

KIT6

Kit coassiale orizzontale compatibile con JK
 Concentric horizontal kit compatible with JK
 Kit concentrique horizontal compatible avec JK
 Kit coaxial horizontal compatible con JK



Finiture disponibili - Available finishes - Finitions disponibles - Acabados disponibles

BIANCO WHITE BLANC - BLANCO KPPB060KIT6	Øi	Øe	L	L1	L2	
	60	100	80	85	872	1

KIT7

Kit coassiale orizzontale compatibile con FO
 Concentric horizontal kit compatible with FO
 Kit concentrique horizontal compatible avec FO
 Kit coaxial horizontal compatible con FO

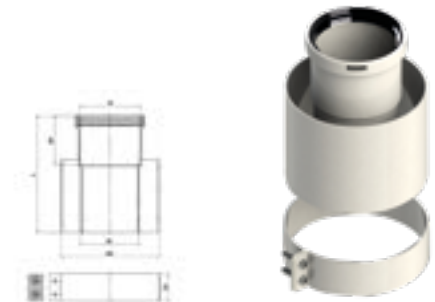


Finiture disponibili - Available finishes - Finitions disponibles - Acabados disponibles

BIANCO WHITE BLANC - BLANCO KPPB060KIT7	Øi	Øe	L	L1	L2	
	60	100	95	115	851	1

CV01

Partenza verticale compatibile con VA - AR - CH - RI - BE - SY
 Vertical departure element compatible with VA - AR - CH - RI - BE - SY
 Élément de départ vertical compatible avec VA - AR - CH - RI - BE - SY
 Inicio vertical compatible con VA - AR - CH - RI - BE - SY



Finiture disponibili - Available finishes - Finitions disponibles - Acabados disponibles

BIANCO WHITE BLANC - BLANCO KPPB060CV01	Ø	Øi	Øe	L	
	60	60	100	120	1

CV02

Partenza verticale compatibile con VI - BA - RO
 Vertical departure element compatible with VI - BA - RO
 Élément de départ vertical compatible avec VI - BA - RO
 Inicio vertical compatible con VI - BA - RO



Finiture disponibili - Available finishes - Finitions disponibles - Acabados disponibles

BIANCO WHITE BLANC - BLANCO KPPB060CV02	Øi	Øe	L	
	60	100	102	1

Legenda / Legend / Légende / Leyenda

AR - Ariston / BA - Baxi / BE - Beretta / BI - BSG-Biasi / CH - Chaffoteaux / ECO - Ecoflam / FE - Ferrolli-Nova Florida / FO - Fondital / HE - Hermann / IT - Italtherm / JK - Robert Bosch - Junkers / LA - Lamborghini / RA - Radiant / RE - Rheem Radi / RI - Riello / SI - Sime / SY - Sylber / UN - Unical / VA - Vaillant / VI - Viessmann / IM - Immergas

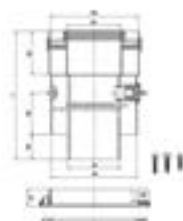
CV03

Partenza verticale compatibile con SI - UN - FE - RA - IT - BI - FO

Vertical departure element compatible with SI - UN - FE - RA - IT - BI - FO

Élément de départ vertical compatible avec SI - UN - FE - RA - IT - BI - FO

Inicio vertical compatible con SI - UN - FE - RA - IT - BI - FO



Finiture disponibili - Available finishes - Finitions disponibles - Acabados disponibles

BIANCO WHITE BLANC - BLANCO KPPB060CV03	Øi	Øe	L	
	60	100	148	1

CV04

Partenza verticale compatibile con SD - HE

Vertical departure element compatible with SD - HE

Élément de départ vertical compatible avec SD - HE

Inicio vertical compatible con SD - HE



Finiture disponibili - Available finishes - Finitions disponibles - Acabados disponibles

BIANCO WHITE BLANC - BLANCO KPPB060CV04	Ø1	Ø2	Ø3	L	L1	
	60/100	80	161	138	44	1

CV06

Partenza verticale compatibile con JK - RB

Vertical departure element compatible with JK - RB

Élément de départ vertical compatible avec JK - RB

Inicio vertical compatible con JK - RB



Finiture disponibili - Available finishes - Finitions disponibles - Acabados disponibles

BIANCO WHITE BLANC - BLANCO KPPB060CV06	Ø1	Ø2	Ø3	L	L1	
	60/100	80	160	137	59	1

CV07

Partenza verticale compatibile con FO

Vertical departure element compatible with FO

Élément de départ vertical compatible avec FO

Inicio vertical compatible con FO



Finiture disponibili - Available finishes - Finitions disponibles - Acabados disponibles

BIANCO WHITE BLANC - BLANCO KPPB060CV07	Øi	Øe	L	L1	
	60	100	148	49	1

Legenda / Legend / Légende / Leyenda

AR - Ariston / BA - Baxi / BE - Beretta / BI - BSG-Biasi / CH - Chaffoteaux / ECO - Ecoflam / FE - Ferroli-Nova Florida / FO - Fondital / HE - Hermann / IT - Italtherm / JK - Robert Bosch - Junkers / LA - Lamborghini / RA - Radiant / RE - Rheem Radi / RI - Riello / SI - Sime / SY - Sylber / UN - Unical / VA - Vaillant / VI - Viessmann / IM - Immergas