

Schema di montaggio

Assembly scheme

Schéma de montage

Esquema de montaje



CAP2



FC71



FLEX



ADTK



FB10



T90B



C90B



Plasti FLEX

Condotti flessibili in polipropilene per intubamento.

PLUS e CARATTERISTICHE TECNICHE:

- spessore minimo di 2 mm
- temperatura di esercizio fino a 120°C
- facile innesto
- tenuta alla pressione in H1 (≤ 5.000 Pa)
- possibilità di utilizzo di giunti per raccordare il tubo flessibile con il tubo rigido, evitando così gli scarti
- disponibile in colore nero su richiesta

Flexible polypropylene pipes.

PLUS and TECHNICAL CHARACTERISTICS:

- minimum thickness of 2 mm
- working temperature of up to 120°C
- easy to install
- pressure tightness in H1 (≤ 5.000 Pa)
- possibility of using couplings to fit the flexible pipe to the rigid pipe, in order to avoid wastes
- available in black finish on request

Conduits flexibles en polypropylène pour canalisation.

AVANTAGES ET CARACTÉRISTIQUES TECHNIQUES :

- épaisseur minimale de 2 mm
- température de fonctionnement jusqu'à 120°C
- couplage facile
- étanchéité à la pression en H1 (≤ 5.000 Pa)
- possibilité d'utiliser les accouplements pour raccorder le tuyau flexible au tuyau rigide, en évitant les déchets
- disponible en finition noir sur demande

Conductos flexibles de polipropileno para canalización

VENTAJAS y CARACTERÍSTICAS TÉCNICAS:

- espesor mínimo de 2 mm
- temperatura de funcionamiento hasta 120 °C
- fácil acoplamiento
- estanqueidad a la presión en H1 (≤ 5.000 Pa)
- posibilidad de usar acoplamientos para unir el tubo flexible con el tubo rígido, para evitar desechos
- disponible en acabado negro bajo pedido

Ø disponibili
Ø available
Ø disponibles
Ø disponibles

da 50 a 125 mm

FLEX

Tubo flessibile

Flexible pipe - Tuyau Flexible - Tubo flexible



Finiture disponibili - Available finishes - Finitions disponibles - Acabados disponibles

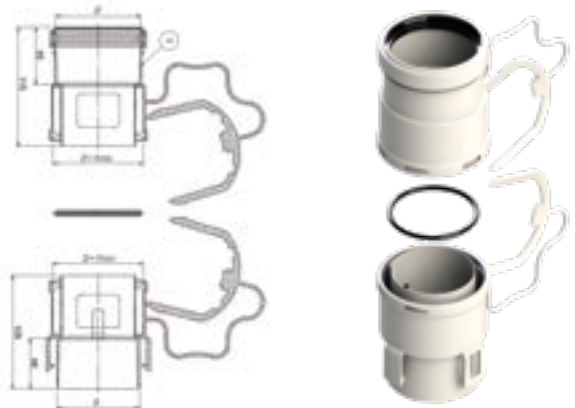
BIANCO WHITE BLANC - BLANCO		Ø	📦
PPB050FLEX-20		50	20 mt
PPB060FLEX-20		60	20 mt
PPB080FLEX-20		80	20 mt
PPB100FLEX-20		100	20 mt
PPB125FLEX-20		125	20 mt

ADTK

Adattatore maschio-femmina

Adaptor male-female - Adaptateur mâle-femelle

Adaptador macho-hembra



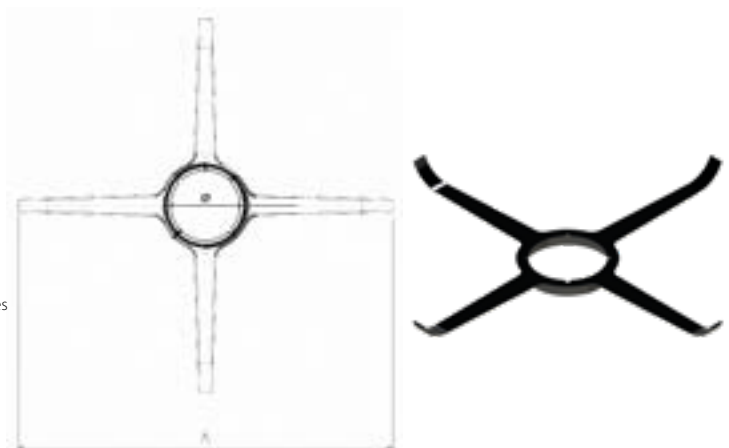
Finiture disponibili - Available finishes - Finitions disponibles - Acabados disponibles

BIANCO WHITE BLANC - BLANCO		Ø	📦
PPB050ADTK		50	1
PPB060ADTK		60	1
PPB080ADTK		80	1
PPB100ADTK		100	1
PPB125ADTK		125	1

FC71

Centratore in nylon

Nylon centralizer - Centreur nylon - Centrador de nylon



Finiture disponibili - Available finishes - Finitions disponibles - Acabados disponibles


NERO BLACK NOIR - NEGRO		Ø	A	📦
PPN050FC71		50	410	1
PPN060FC71		60	410	1
PPN080FC71		80	410	1
PPN100FC71		100	410	1
PPN125FC71		125	410	1

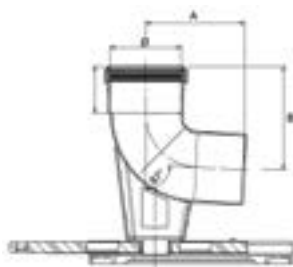
C90B

Curva 90° di supporto

90° bend with support - Coude 90° avec support - Codo 90° de soporte

Finiture disponibili - Available finishes - Finitions disponibles - Acabados disponibles

BIANCO WHITE BLANC - BLANCO	Ø	A	B	
PPB050C90B	50	81	88	1
PPB060C90B	60	111	121	1
PPB080C90B	80	112	116	1
PPB100C90B	100	115	115	1
PPB125C90B	125	112	110	1



T90B

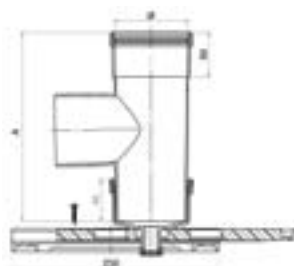
Raccordo a T 90° di supporto

90° tee pipe-fitting with support - Té 90° avec support

Codo en T 90° de soporte

Finiture disponibili - Available finishes - Finitions disponibles - Acabados disponibles

BIANCO WHITE BLANC - BLANCO	Ø	A	
PPB050T90B	50	160	1
PPB060T90B	60	205	1
PPB080T90B	80	210	1
PPB100T90B	100	210	1
PPB125T90B	125	245	1




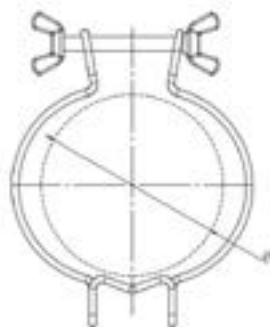
FB10

Fascetta di bloccaggio

Locking band - Bride de blocage - Abrazadera de bloqueo

Finiture disponibili - Available finishes - Finitions disponibles - Acabados disponibles

F.08 INOX SS - INOX INOXIDABLE ACERO INOXIDABLE	Ø	
PPZ050FB10	50	1
PPZ060FB10	60	1
PPZ080FB10	80	1
PPZ100FB10	100	1
PPZ125FB10	125	1




CAP2

Terminale con tegola

Roof cowl for flexible pipe - Terminal C9 pour flexible

Terminal con teja

Finiture disponibili - Available finishes - Finitions disponibles - Acabados disponibles

NERO BLACK NOIR - NEGRO	Ø	L	L1	B	
PPN050CAP2	50	381	99	350x350	1
PPN060CAP2	60	348	66	350x350	1
PPN080CAP2	80	373	91	350x350	1
PPN100CAP2	100	382	101	350x350	1
PPN125CAP2	125	423	141	350x350	1

