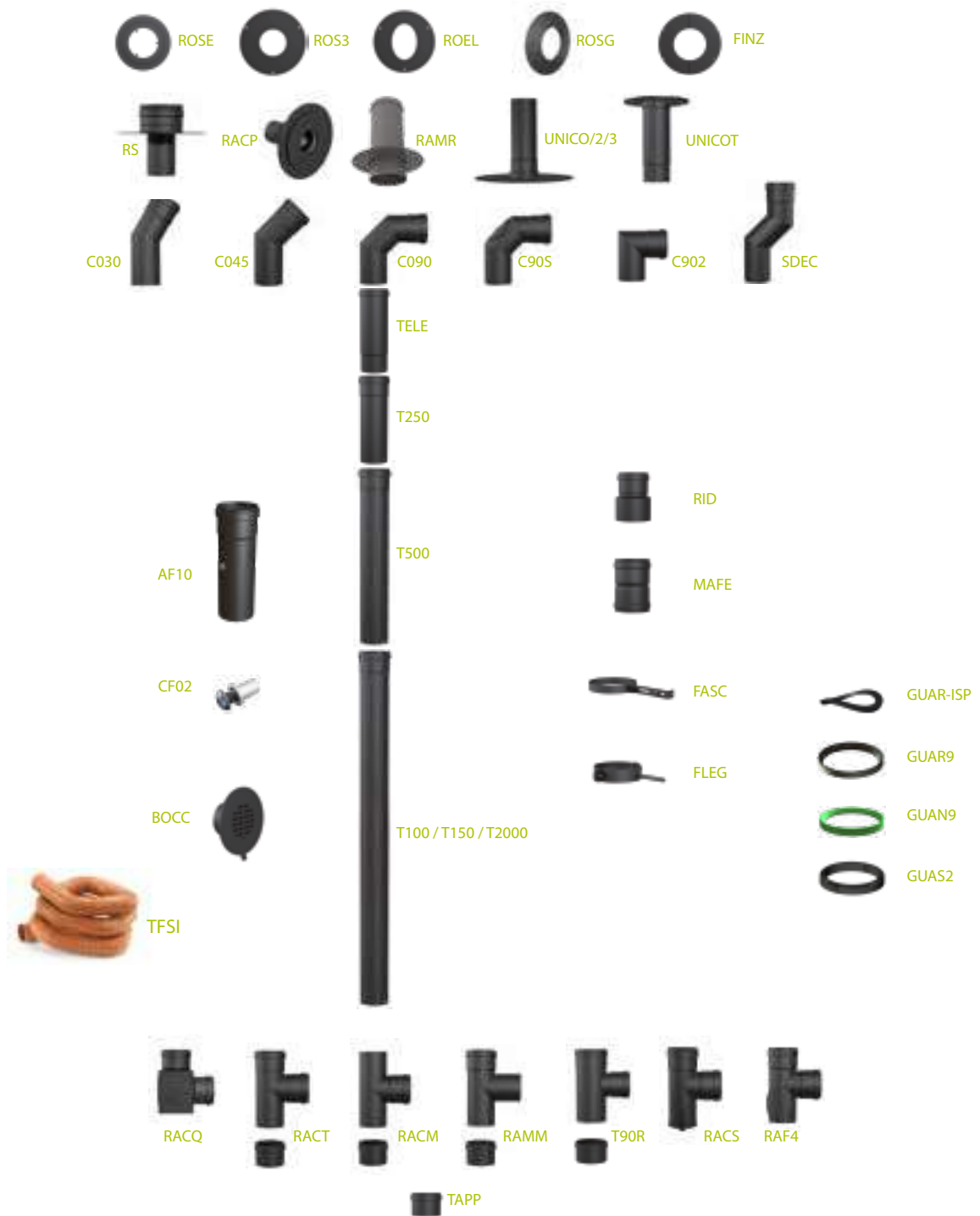


## Schema di montaggio

Assembly scheme  
Schéma de montage  
Esquema de montaje



CF02 - TAPPO PER ANALISI FUMI M10 - Cap for smoke analysis M10 - Bouchon pour analyse des fumées M10 - Tapón para análisis de humos M10

ISTRUZIONI PER L'USO - Instructions for use - Instructions pour l'utilisation - Instrucciones de uso



- Con il trapano, praticare sul tubo a 90° un foro da 13 mm
- With a drill, make a 13mm hole on the pipe at 90°
- Avec une perceuse, faire sur le tuyau à 90° un trou de 13mm
- Con el taladro, haga un agujero de 13 mm en el tubo a 90°



- Assemblare l'inserto mediante apposita attrezzatura tirainseriti (M10)
- Assemble the insert through a proper riveter equipment (M10)
- Assembler l'insert à travers un équipement riveteuse approprié (M10)
- Ensamble el inserto utilizando el equipo extractor de insertos apropiado (M10)



- Applicare la vite di chiusura
- Apply the closing screw
- Appliquer la vis de fermeture
- Aplicar el tornillo de bloqueo



EN 1856-2:2009  
No. 0476-CPR-2977

# Linea PELLET

Canali da fumo in acciaio al carbonio.

## PLUS e CARATTERISTICHE TECNICHE:

- struttura robusta, spessore 1,2 mm
- verniciatura siliconica liquida antigraffio
- temperatura massima d'esercizio 200°C con l'utilizzo di guarnizioni in silicone (in dotazione), 250°C con l'utilizzo di guarnizioni in Viton (su richiesta) oppure 300°C senza guarnizione

Tuyaux de raccordement en acier au carbone.

## AVANTAGES ET CARACTÉRISTIQUES TECHNIQUES :

- structure robuste, épaisseur 1,2 mm
- peinture silicone liquide anti-rayures
- température de travail jusqu'à 200°C avec joint en silicone (inclus), 250°C avec joint en Viton (sur demande) ou 300°C sans joint

Connecting flue pipes made of carbon steel.

## PLUS and TECHNICAL CHARACTERISTICS:

- robust structure, 1,2 mm thickness
- scratchproof liquid silicone paint
- working temperature up to 200°C with silicone gasket (included), 250°C with Viton gaskets (on request) or 300°C without gasket

Conductos de humo de acero al carbono.

## VENTAJAS Y CARACTERÍSTICAS TÉCNICAS:

- estructura robusta, 1,2 mm de espesor
- revestimiento de silicona líquida a prueba de arañazos
- temperatura máxima de funcionamiento 200 °C con el uso de juntas de silicona (suministradas), 250 °C con el uso de juntas de Viton (bajo pedido) o 300°C sin junta

**T200-P1-W-Vm-L01120-O40** con elastomero in silicone/with silicone gasket/avec joint en silicone/con elastómero de silicona

**T250-P1-W-Vm-L01120-O40** con elastomero in Viton/with Viton gasket/avec joint en Viton/con elastómero Viton

**T300-N1-D-Vm-L01120-G430M** senza elastomero/without gasket/sans joint/sin elastómero

Ø disponibili  
Ø available  
Ø disponibles  
Ø disponibles

**80 e 100 mm**

Finiture disponibili  
Available finishes  
Finitions disponibles  
Acabados disponibles

F.01



**NERO OPACO**  
MAT BLACK - NOIR MAT  
NEGRO MATE

F.02



**GRIGIO**  
GREY - GRIS - GRIS

F.06



**BIANCO**  
WHITE - BLANC - BLANCO

Finitura colore bianco su richiesta, con sovrapprezzo del 25% rispetto al colore nero.  
Per informazioni contattare l'ufficio commerciale.

White finish on request, with 25% surcharge compared to black.  
For information please contact the sales office.

Finition blanche sur demande, avec 25% de supplément par rapport au noir.  
Pour plus d'informations, merci de contacter le service de vente.

Acabado en color blanco bajo pedido, con un recargo del 25% respecto al negro.  
Póngase en contacto con el departamento de ventas para obtener información.

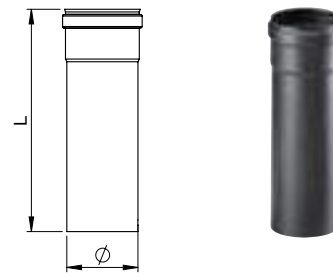
## T250

### Elemento lineare

Linear element - Élément droit - Elemento lineal

Finiture disponibili - Available finishes - Finitions disponibles - Acabados disponibles

F. 01 - NERO BLACK NOIR - NEGRO	F. 02 - GRIGIO GREY GRIS - GRIS	Ø	L	☐
D080T250	G080T250	80	250	2
D100T250	G100T250	100	250	2



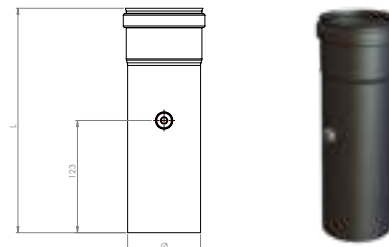
## AF10

### Elemento lineare completo di analisi fumi M10-gas

Linear element with smoke analysis M10-gas - Élément droit avec analyse des fumées M10-gaz  
Elemento lineal completo con análisis de humos M10-gas

Finiture disponibili - Available finishes - Finitions disponibles - Acabados disponibles

F. 01 - NERO BLACK NOIR - NEGRO	F. 02 - GRIGIO GREY GRIS - GRIS	Ø	L	☐
D080AF10	G080AF10	80	250	1
D100AF10	G100AF10	100	250	1



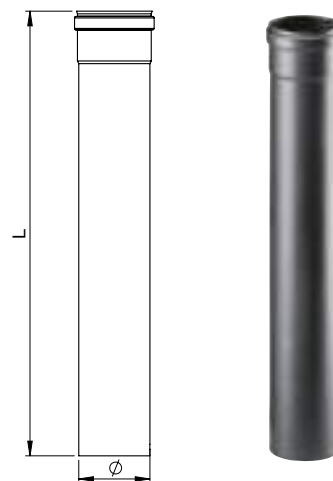
## T500

### Elemento lineare

Linear element - Élément droit - Elemento lineal

Finiture disponibili - Available finishes - Finitions disponibles - Acabados disponibles

F. 01 - NERO BLACK NOIR - NEGRO	F. 02 - GRIGIO GREY GRIS - GRIS	Ø	L	☐
D080T500	G080T500	80	500	2
D100T500	G100T500	100	500	2



## T100

### Elemento lineare

Linear element - Élément droit - Elemento lineal

Finiture disponibili - Available finishes - Finitions disponibles - Acabados disponibles

F. 01 - NERO BLACK NOIR - NEGRO	F. 02 - GRIGIO GREY GRIS - GRIS	Ø	L	☐
D080T100	G080T100	80	1000	2
D100T100	G100T100	100	1000	2



Finitura colore bianco su richiesta, con sovrapprezzo del 25% rispetto al colore nero. Per informazioni contattare l'ufficio commerciale.  
White finish on request, with 25% surcharge compared to black. For information please contact the sales office.

Finition blanche sur demande, avec 25% de supplément par rapport au noir. Pour plus d'informations, merci de contacter le service de vente.

Acabado en color blanco bajo pedido, con un recargo del 25% respecto al negro. Póngase en contacto con el departamento de ventas para obtener información.

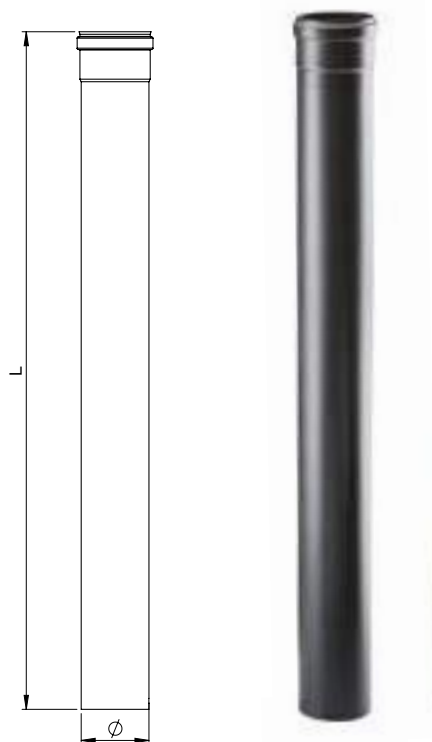
## T150

### Elemento lineare

Linear element - Élément droit - Elemento lineal

Finiture disponibili - Available finishes - Finitions disponibles - Acabados disponibles

F. 01 - NERO BLACK NOIR - NEGRO		F. 02 - GRIGIO GREY GRIS - GRIS		Ø	L	☐
D080T150		G080T150				
D100T150		G100T150		100	1500	2



## T2000

### Elemento lineare

Linear element - Élément droit - Elemento lineal

Finiture disponibili - Available finishes - Finitions disponibles - Acabados disponibles

F. 01 - NERO BLACK NOIR - NEGRO		F. 02 - GRIGIO GREY GRIS - GRIS		Ø	L	☐
D080T2000		G080T2000				
D100T2000		G100T2000		100	1900	2



## CF02

### Tappo per analisi fumi M10

Cap for smoke analysis M10 - Bouchon pour analyse des fumées M10 - Tapón para análisis de humos M10

CODICE CODE - CODE CÓDIGO
DUNVCF02



Istruzioni per l'uso a pagina 60 - Instructions for use on page 60 - Instructions pour l'utilisation à la page 60 - Instrucciones de uso en la página 60

Finitura colore bianco su richiesta, con sovrapprezzo del 25% rispetto al colore nero. Per informazioni contattare l'ufficio commerciale.

White finish on request, with 25% surcharge compared to black. For information please contact the sales office.

Finition blanche sur demande, avec 25% de supplément par rapport au noir. Pour plus d'informations, merci de contacter le service de vente.

Acabado en color blanco bajo pedido, con un recargo del 25% respecto al negro. Póngase en contacto con el departamento de ventas para obtener información.

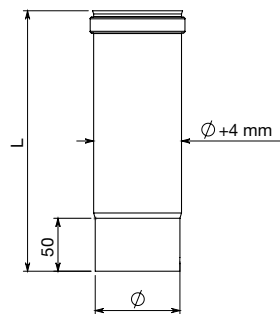
## TELE

### Elemento telescopico

Telescopic element - Elément télescopique - Elemento telescópico

Finiture disponibili - Available finishes - Finitions disponibles - Acabados disponibles

F. 01 - NERO BLACK NOIR - NEGRO		F. 02 - GRIGIO GREY GRIS - GRIS		Ø	L	
D080TELE		G080TELE				
D100TELE		G100TELE		100	250	2




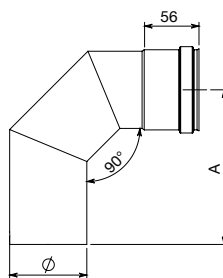
## C090

### Curva a 90°

90° Bend - Coude 90° - Codo de 90°

Finiture disponibili - Available finishes - Finitions disponibles - Acabados disponibles

F. 01 - NERO BLACK NOIR - NEGRO		F. 02 - GRIGIO GREY GRIS - GRIS		Ø	A	
D080C090		G080C090				
D100C090		G100C090		100	160	2



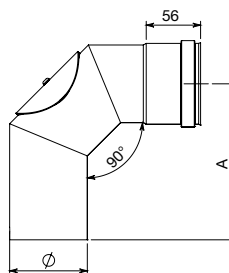
## C90S

### Curva a 90° con ispezione

90° Bend with inspection - Coude 90° avec trappe de visite  
Codo de 90° con inspección

Finiture disponibili - Available finishes - Finitions disponibles - Acabados disponibles

F. 01 - NERO BLACK NOIR - NEGRO		F. 02 - GRIGIO GREY GRIS - GRIS		Ø	A	
D080C90S		G080C90S				
D100C90S		G100C90S		100	160	2




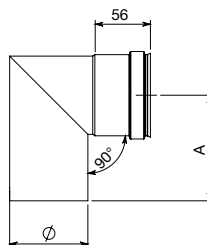
## C902

### Curva a 90° a due settori

90° two sectors bend - Coude 90° deux secteurs  
Codo de 90° de dos secciones

Finiture disponibili - Available finishes - Finitions disponibles - Acabados disponibles

F. 01 - NERO BLACK NOIR - NEGRO		F. 02 - GRIGIO GREY GRIS - GRIS		Ø	A	
D080C902		G080C902				
D100C902		G100C902		100	120	2



Finitura colore bianco su richiesta, con sovrapprezzo del 25% rispetto al colore nero. Per informazioni contattare l'ufficio commerciale.

White finish on request, with 25% surcharge compared to black. For information please contact the sales office.

Finition blanche sur demande, avec 25% de supplément par rapport au noir. Pour plus d'informations, merci de contacter le service de vente.

Acabado en color blanco bajo pedido, con un recargo del 25% respecto al negro. Póngase en contacto con el departamento de ventas para obtener información.

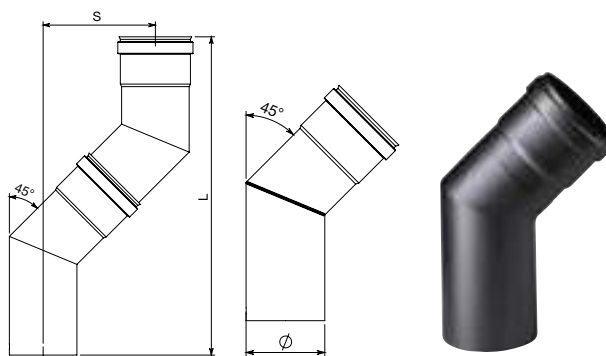
## C045

### Curva a 45°

45° Bend - Coude 45° - Codo de 45°

Finiture disponibili - Available finishes - Finitions disponibles - Acabados disponibles

F. 01 - NERO		F. 02 - GRIGIO		Ø	L	S	📦
BLACK	NOIR - NEGRO	GREY	GRIS - GRIS				
D080C045		G080C045		80	377	133	2
D100C045		G100C045		100	390	138	2



## SDEC

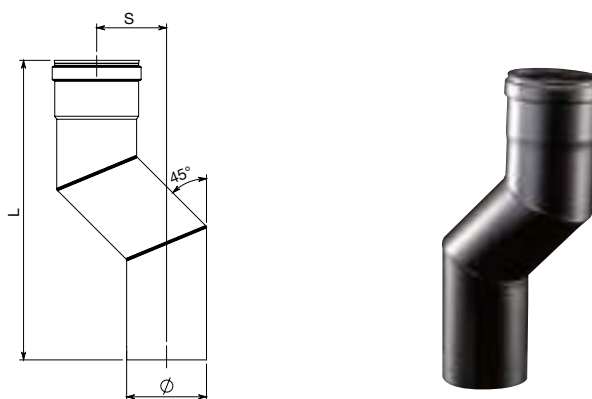
### Curva decentrata 70 mm

Off-center bend 70 mm - Coude avec dévoiement de 70 mm

Codo descentrado 70 mm

Finiture disponibili - Available finishes - Finitions disponibles - Acabados disponibles

F. 01 - NERO		F. 02 - GRIGIO		Ø	L	S	📦
BLACK	NOIR - NEGRO	GREY	GRIS - GRIS				
D080SDEC		G080SDEC		80	300	70	2
D100SDEC		G100SDEC		100	308	70	2



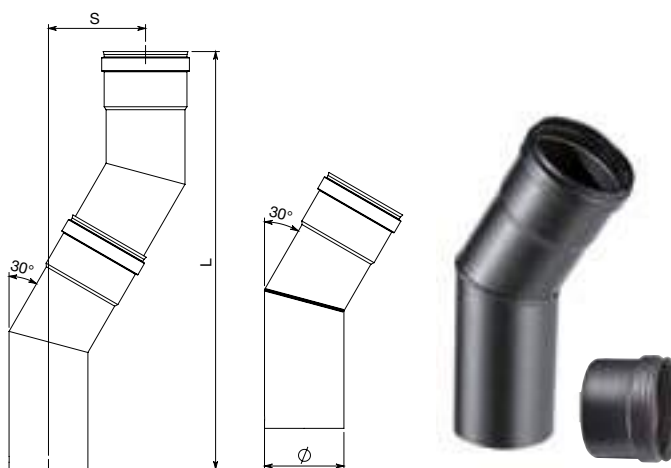
## C030

### Curva a 30°

30° Bend - Coude 30° - Codo de 30°

Finiture disponibili - Available finishes - Finitions disponibles - Acabados disponibles

F. 01 - NERO		F. 02 - GRIGIO		Ø	L	S	📦
BLACK	NOIR - NEGRO	GREY	GRIS - GRIS				
D080C030		G080C030		80	423	98	2
D100C030		G100C030		100	434	101	2



## RACT

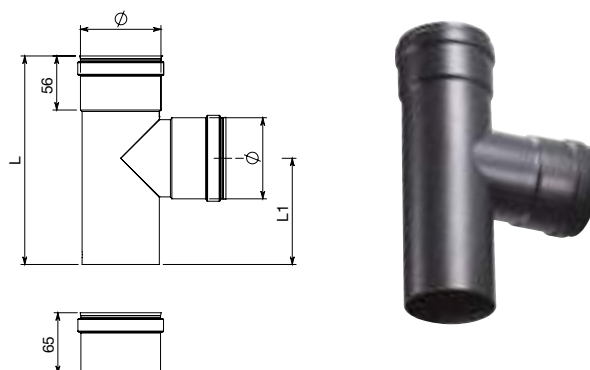
### Raccordo a "T" femmina-femmina

Tee pipe fitting female-female - Té 90° femelle-femelle

Racor en "T" hembra-hembra

Finiture disponibili - Available finishes - Finitions disponibles - Acabados disponibles

F. 01 - NERO		F. 02 - GRIGIO		Ø	L	L1	📦
BLACK	NOIR - NEGRO	GREY	GRIS - GRIS				
D080RACT		G080RACT		80	216	110	1
D100RACT		G100RACT		100	236	120	1



Finitura colore bianco su richiesta, con sovrapprezzo del 25% rispetto al colore nero. Per informazioni contattare l'ufficio commerciale.

White finish on request, with 25% surcharge compared to black. For information please contact the sales office.

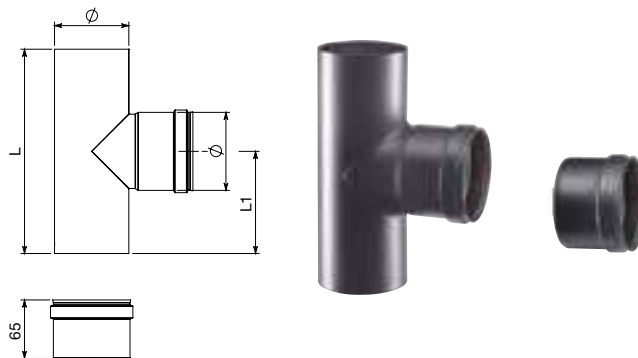
Finition blanche sur demande, avec 25% de supplément par rapport au noir. Pour plus d'informations, merci de contacter le service de vente.

Acabado en color blanco bajo pedido, con un recargo del 25% respecto al negro. Póngase en contacto con el departamento de ventas para obtener información.

## RACM

### Raccordo a "T" femmina-maschio

Tee pipe fitting female-male - Té 90° femelle-mâle  
Racor en "T" hembra-macho



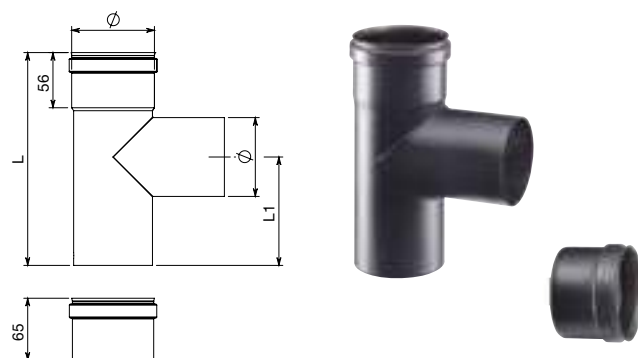
Finiture disponibili - Available finishes - Finitions disponibles - Acabados disponibles

F. 01 - NERO BLACK NOIR - NEGRO		F. 02 - GRIGIO GREY GRIS - GRIS		Ø	L	L1	☐
D080RACM		G080RACM		80	216	110	1
D100RACM		G100RACM		100	236	120	1

## RAMM

### Raccordo a "T" maschio-femmina

Tee pipe fitting male-female - Té 90° mâle-femelle  
Racor en "T" macho-hembra



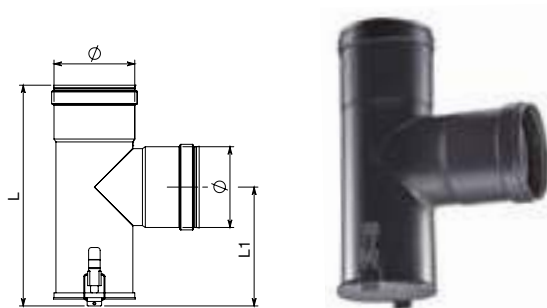
Finiture disponibili - Available finishes - Finitions disponibles - Acabados disponibles

F. 01 - NERO BLACK NOIR - NEGRO		F. 02 - GRIGIO GREY GRIS - GRIS		Ø	L	L1	☐
D080RAMM		G080RAMM		80	216	110	1
D100RAMM		G100RAMM		100	236	120	1

## RACS

### Raccordo a "T" femmina-femmina con chiusura ermetica

Tee pipe fitting female-female with air-tight closure  
Té 90° femelle-femelle avec fermeture hermétique  
Racor en "T" hembra-hembra con cierre hermético



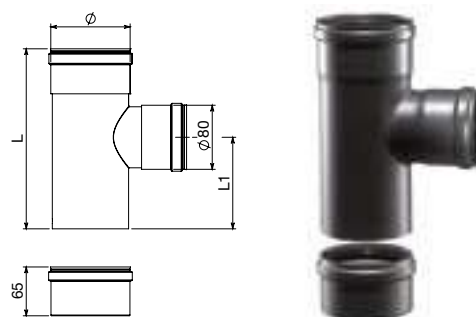
Finiture disponibili - Available finishes - Finitions disponibles - Acabados disponibles

F. 01 - NERO BLACK NOIR - NEGRO		F. 02 - GRIGIO GREY GRIS - GRIS		Ø	L	L1	☐
D080RACS		G080RACS		80	230	124	1
D100RACS		G100RACS		100	250	134	1

## T90R

### Raccordo a "T" ridotto Ø 80 femmina

Reduced tee pipe fitting Ø 80 female - Raccord té 90° Ø 80 femelle  
Racor en "T" reducido Ø 80 hembra



Finiture disponibili - Available finishes - Finitions disponibles - Acabados disponibles

F. 01 - NERO BLACK NOIR - NEGRO		F. 02 - GRIGIO GREY GRIS - GRIS		Ø	L	L1	☐
D100T90R		-		100	236	120	1

Finitura colore bianco su richiesta, con sovrapprezzo del 25% rispetto al colore nero. Per informazioni contattare l'ufficio commerciale.

White finish on request, with 25% surcharge compared to black. For information please contact the sales office.

Finition blanche sur demande, avec 25% de supplément par rapport au noir. Pour plus d'informations, merci de contacter le service de vente.

Acabado en color blanco bajo pedido, con un recargo del 25% respecto al negro. Póngase en contacto con el departamento de ventas para obtener información.

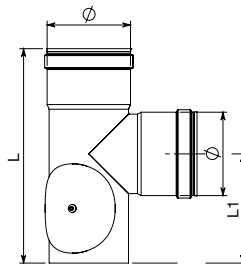
## RAF4

### Raccordo a "T" femmina-femmina con ispezione

Tee pipe fitting female-female with inspection - Té 90° femelle-femelle avec trappe de visite  
Racor en "T" hembra-hembra con inspección

Finiture disponibili - Available finishes - Finitions disponibles - Acabados disponibles

F. 01 - NERO BLACK NOIR - NEGRO		F. 02 - GRIGIO GREY GRIS - GRIS		Ø	L	L1	📦
D080RAF4		G080RAF4					
D100RAF4		G100RAF4		100	236	120	1



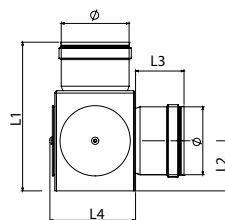
## RACQ

### Raccordo ad ispezioni multiple

Pipe fitting with multiple inspections - Raccord avec plusieurs trappes de visite  
Racor de inspecciones múltiples

Finiture disponibili - Available finishes - Finitions disponibles - Acabados disponibles

F. 01 - NERO BLACK NOIR - NEGRO		F. 02 - GRIGIO GREY GRIS - GRIS		Ø	L1	L2	L3	L4	📦
D080RACQ		G080RACQ							



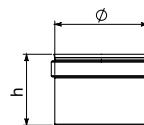
## TAPP

### Tappo cieco per raccordo a "T"

Blind tee cap - Tampon pour té 90° - Tapón ciego para racor en "T"

Finiture disponibili - Available finishes - Finitions disponibles - Acabados disponibles

F. 01 - NERO BLACK NOIR - NEGRO		F. 02 - GRIGIO GREY GRIS - GRIS		Ø	h	📦
D080TAPP		G080TAPP				
D100TAPP		G100TAPP		100	236	1



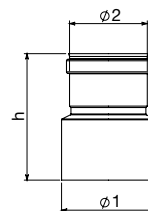
## RID

### Riduzione

Reducer - Réduction - Reducción

Finiture disponibili - Available finishes - Finitions disponibles - Acabados disponibles

F. 01 - NERO BLACK NOIR - NEGRO		F. 02 - GRIGIO GREY GRIS - GRIS		Ø1	Ø2	h	📦
RID100F080M		GRID100F080M					
RID100M080F		GRID100M080F		100M	80F	135	1
RID100F080F		GRID100F080F		100F	80F	135	1
RID120F080M		GRID120F080M		120F	80M	135	1
RID120M080F		GRID120M080F		120M	80F	135	1
RID120M080M		GRID120M080M		120M	80M	135	1
RID120F080F		GRID120F080F		120F	80F	135	1



M maschio male mâle macho  
F femmina female femelle hembra

Si realizzano riduzioni speciali su richiesta. Vedi pag. 73.

Special reductions are made on request. See pag. 73.

On produit réductions spéciales sur demande. Voir page 73.

Reducciones especiales disponibles bajo pedido. Ver página 73.

Finitura colore bianco su richiesta, con sovrapprezzo del 25% rispetto al colore nero. Per informazioni contattare l'ufficio commerciale.

White finish on request, with 25% surcharge compared to black. For information please contact the sales office.

Finition blanche sur demande, avec 25% de supplément par rapport au noir. Pour plus d'informations, merci de contacter le service de vente.

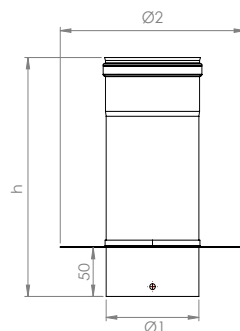
Acabado en color blanco bajo pedido, con un recargo del 25% respecto al negro. Póngase en contacto con el departamento de ventas para obtener información.



## RAMR

### Raccordo a parete completo di rosone

Wall pipe-fitting with ring - Raccord mural avec rosace  
Racor de pared con embellecedor



Finiture disponibili - Available finishes - Finitions disponibles - Acabados disponibles

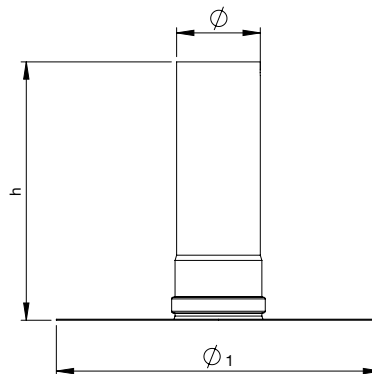
F. 01 - NERO BLACK NOIR - NEGRO		F. 02 - GRIGIO GREY GRIS - GRIS		Ø1	Ø2	h	
B080RAMR		GI080RAMR		80	200	246	1
B100RAMR		GI100RAMR		100	200	246	1

Articolo fornito completo di viteria - Article supplied complete with screws - Article livré complet avec vis - Artículo suministrado completo con tornillos

## UNICO

### Unico

Unico - Unico - Unico



Finiture disponibili - Available finishes - Finitions disponibles - Acabados disponibles

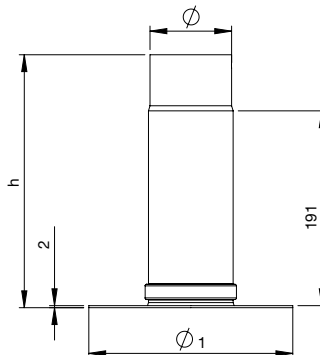
F. 01 - NERO BLACK NOIR - NEGRO		F. 02 - GRIGIO GREY GRIS - GRIS		Ø	Ø1	h	
B080UNICO		GI080UNICO		80	200	247	1
B100UNICO		GI100UNICO		100	200	247	1

Articolo fornito completo di viteria - Article supplied complete with screws - Article livré complet avec vis - Artículo suministrado completo con tornillos

## UNICOT

### Unico telescopico

Telescopic Unico - Unico télescopique - Unico telescópico



Finiture disponibili - Available finishes - Finitions disponibles - Acabados disponibles

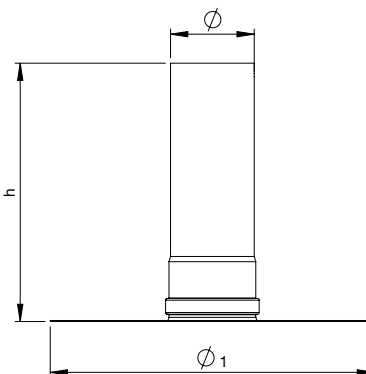
F. 01 - NERO BLACK NOIR - NEGRO		F. 02 - GRIGIO GREY GRIS - GRIS		Ø	Ø1	h	
B080UNICOT		GI080UNICOT		80	200	248	1
B100UNICOT		GI100UNICOT		100	200	248	1

Articolo fornito completo di viteria - Article supplied complete with screws - Article livré complet avec vis - Artículo suministrado completo con tornillos

## UNICO2

### Unico

Unico - Unico - Unico



Finiture disponibili - Available finishes - Finitions disponibles - Acabados disponibles

F. 01 - NERO BLACK NOIR - NEGRO		F. 02 - GRIGIO GREY GRIS - GRIS		Ø	Ø1	h	
B080UNICO2		GI080UNICO2		80	310	247	1
B100UNICO2		GI100UNICO2		100	310	247	1

Articolo fornito completo di viteria - Article supplied complete with screws - Article livré complet avec vis - Artículo suministrado completo con tornillos

Finitura colore bianco su richiesta, con sovrapprezzo del 25% rispetto al colore nero. Per informazioni contattare l'ufficio commerciale.  
White finish on request, with 25% surcharge compared to black. For information please contact the sales office.

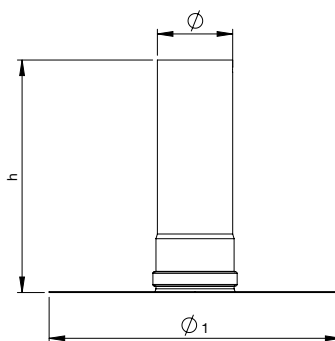
Finition blanche sur demande, avec 25% de supplément par rapport au noir. Pour plus d'informations, merci de contacter le service de vente.

Acabado en color blanco bajo pedido, con un recargo del 25% respecto al negro. Póngase en contacto con el departamento de ventas para obtener información.

## UNICO3

### Unico

Unico - Unico - Unico



Finiture disponibili - Available finishes - Finitions disponibles - Acabados disponibles

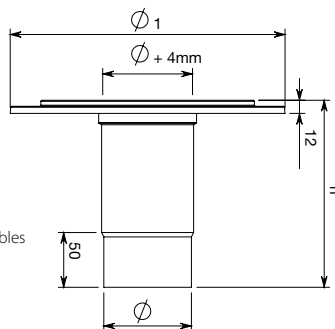
F. 01 - NERO		F. 02 - GRIGIO		Ø	Ø1	h	📦
BLACK	GREY	NOIR - NEGRO	GRIS - GRIS				
B080UNICO3	G080UNICO3	80	250	247	1		
B100UNICO3	G100UNICO3	100	250	247	1		

Articolo fornito completo di viteria - Article supplied complete with screws - Article livré complet avec vis - Artículo suministrado completo con tornillos

## RACP

### Raccordo telescopico a parete

Telescopic wall pipe fitting - Raccord télescopique mural  
Racor telescópico de pared



Finiture disponibili - Available finishes - Finitions disponibles - Acabados disponibles

F. 01 - NERO		F. 02 - GRIGIO		Ø	Ø1	h	📦
BLACK	GREY	NOIR - NEGRO	GRIS - GRIS				
B080RACP	G080RACP	80	250	171	1		
B100RACP	G100RACP	100	250	171	1		

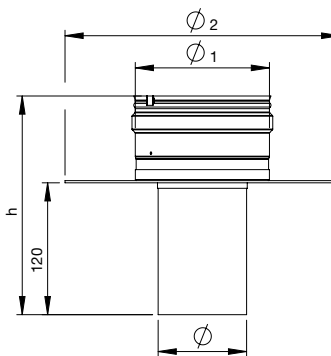
## RS

### Raccordo a solaio

Floor pipe fitting - Raccord plancher - Racor de piso

Finiture disponibili - Available finishes - Finitions disponibles - Acabados disponibles

F. 01 - NERO		F. 02 - GRIGIO		Ø	Ø1	Ø2	h	📦
BLACK	GREY	NOIR - NEGRO	GRIS - GRIS					
D08012RS	G08012RS	80	120	250	200	1		
D08013RS	G08013RS	80	130	250	200	1		
D08014RS	G08014RS	80	140	250	200	1		
D08015RS	G08015RS	80	150	250	200	1		
D08016RS	G08016RS	80	160	250	200	1		
D08018RS	G08018RS	80	180	300	200	1		
D08020RS	G08020RS	80	200	300	200	1		
D08025RS	G08025RS	80	250	350	200	1		
D10012RS	G10012RS	100	120	250	200	1		
D10013RS	G10013RS	100	130	250	200	1		
D10014RS	G10014RS	100	140	250	200	1		
D10015RS	G10015RS	100	150	250	200	1		
D10016RS	G10016RS	100	160	250	200	1		
D10018RS	G10018RS	100	180	300	200	1		
D10020RS	G10020RS	100	200	300	200	1		
D10025RS	G10025RS	100	250	350	200	1		

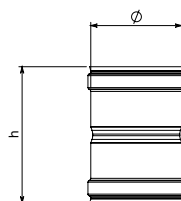


Articolo fornito completo di viteria - Article supplied complete with screws - Article livré complet avec vis - Artículo suministrado completo con tornillos

## MAFE

### Manicotto femmina/femmina

Muff female/female - Manchon femelle/femelle  
Manguito hembra/hembra



Finiture disponibili - Available finishes - Finitions disponibles - Acabados disponibles

F. 01 - NERO		F. 02 - GRIGIO		Ø	h	📦
BLACK	GREY	NOIR - NEGRO	GRIS - GRIS			
D080MAFE	G080MAFE	80	125	2		
D100MAFE	G100MAFE	100	125	2		

Finitura colore bianco su richiesta, con sovrapprezzo del 25% rispetto al colore nero. Per informazioni contattare l'ufficio commerciale.

White finish on request, with 25% surcharge compared to black. For information please contact the sales office.

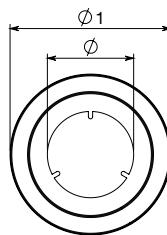
Finition blanche sur demande, avec 25% de supplément par rapport au noir. Pour plus d'informations, merci de contacter le service de vente.

Acabado en color blanco bajo pedido, con un recargo del 25% respecto al negro. Póngase en contacto con el departamento de ventas para obtener información.

## ROSE

### Rosone

Ring - Rosace - Embellecedor



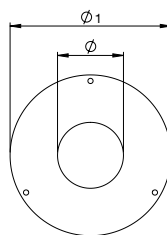
Finiture disponibili - Available finishes - Finitions disponibles - Acabados disponibles

F. 01 - NERO BLACK NOIR - NEGRO		F. 02 - GRIGIO GREY GRIS - GRIS		Ø	Ø1	📦
D080ROSE		G080ROSE		80	150	1
D100ROSE		G100ROSE		100	150	1

## ROS3

### Rosone a tre fori

Ring with three holes - Rosace avec trois trous  
Embellecedor de tres orificios



Finiture disponibili - Available finishes - Finitions disponibles - Acabados disponibles

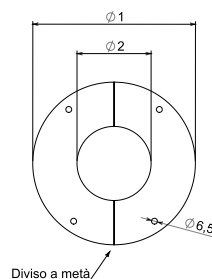
F. 01 - NERO BLACK NOIR - NEGRO		F. 02 - GRIGIO GREY GRIS - GRIS		Ø	Ø1	📦
D080ROS3		G080ROS3		80	200	1
D100ROS3		G100ROS3		100	200	1

Articolo fornito completo di viteria - Article supplied complete with screws - Article livré complet avec vis - Artículo suministrado completo con tornillos

## FINZ

### Piastra tonda di finitura

Round finishing plate - Plaque ronde de finition  
Placa redonda de acabado



Finiture disponibili - Available finishes - Finitions disponibles - Acabados disponibles

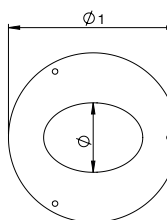
F. 01 - NERO BLACK NOIR - NEGRO		F. 02 - GRIGIO GREY GRIS - GRIS		Ø1	Ø2	📦
D080FINZ		G080FINZ		180	82	1
D100FINZ		G100FINZ		200	102	1

Articolo fornito completo di viteria - Article supplied complete with screws - Article livré complet avec vis - Artículo suministrado completo con tornillos

## ROEL

### Rosone ellittico

Elliptical ring - Rosace elliptique - Embellecedor elíptico



Finiture disponibili - Available finishes - Finitions disponibles - Acabados disponibles

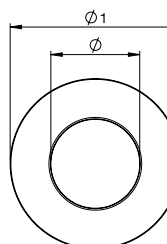
F. 01 - NERO BLACK NOIR - NEGRO		F. 02 - GRIGIO GREY GRIS - GRIS		Ø	Ø1	📦
D080ROEL		G080ROEL		80	200	1
D100ROEL		G100ROEL		100	200	1

Articolo fornito completo di viteria - Article supplied complete with screws - Article livré complet avec vis - Artículo suministrado completo con tornillos

## ROSG

### Rosone in silicone

Silicone ring - Rosace silicone - Embellecedor de silicona



Finiture disponibili - Available finishes - Finitions disponibles - Acabados disponibles

F. 01 - NERO BLACK NOIR - NEGRO		F. 02 - GRIGIO GREY GRIS - GRIS		Ø	Ø1	📦
D080ROSG		-		80	145	1
D100ROSG		-		100	173	1

Resistente fino a 200°C - Resistant up to 200°C - Résistant jusqu'à 200°C - Resistente hasta 200°C

Finitura colore bianco su richiesta, con sovrapprezzo del 25% rispetto al colore nero. Per informazioni contattare l'ufficio commerciale.

White finish on request, with 25% surcharge compared to black. For information please contact the sales office.

Finition blanche sur demande, avec 25% de supplément par rapport au noir. Pour plus d'informations, merci de contacter le service de vente.

Acabado en color blanco bajo pedido, con un recargo del 25% respecto al negro. Póngase en contacto con el departamento de ventas para obtener información.

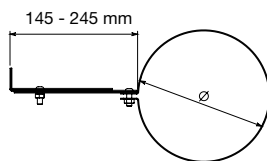
## FASC

### Fascetta reggitubo

Support pipe clip - Collier de soutien pour tuyaux  
Abrazadera para tubo

Finiture disponibili - Available finishes - Finitions disponibles - Acabados disponibles

F. 01 - NERO		F. 02 - GRIGIO		Ø	📦
BLACK		GREY			
NOIR - NEGRO		GRIS - GRIS			
FASCD080		FASCG080		80	1
FASCD100		FASCG100		100	1



Articolo fornito completo di viteria - Article supplied complete with screws - Article livré complet avec vis - Artículo suministrado completo con tornillos

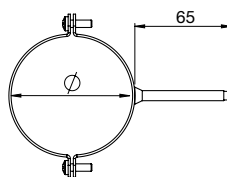
## FLEG

### Fascetta reggitubo

Support pipe clip - Collier de soutien pour tuyaux  
Abrazadera para tubo

Finiture disponibili - Available finishes - Finitions disponibles - Acabados disponibles

F. 01 - NERO		F. 02 - GRIGIO		Ø	📦
BLACK		GREY			
NOIR - NEGRO		GRIS - GRIS			
D080FLEG		G080FLEG		80	1
D100FLEG		G100FLEG		100	1



## GUAR9

### Guarnizione in silicone

Silicone gasket - Joint silicone - Junta de silicona

CODICE	Ø	h	📦
CODE - CODE			
CÓDIGO			
D080GUAR9	80	9	1
D100GUAR9	100	9	1



Silicone nero resistente fino a 200° - Black silicone resistant up to 200° - Silicone noir résistant jusqu'à 200° - Silicona negra resistente hasta 200°

## GUAN9

### Guarnizione in viton

Viton gasket - Joint viton - Junta de viton

CODICE	Ø	h	📦
CODE - CODE			
CÓDIGO			
D080GUAN9	80	9	1
D100GUAN9	100	9	1



Viton verde resistente fino a 250° - Green viton resistant up to 250° - Viton vert résistant jusqu'à 250° - Viton verde resistente hasta 250°

## GUAS2

### Guarnizione in silicone per raccordo a "T" modello RACS

Silicone gasket for "T" pipe fitting RACS model  
Joint silicone pour raccord à "T" modèle RACS  
Junta de silicona para racor en "T" modelo RACS

CODICE	Ø	h	📦
CODE - CODE			
CÓDIGO			
D080GUAS2	80	12	1
D100GUAS2	100	12	1



Resistente fino a 200°C - Resistant up to 200°C - Résistant jusqu'à 200°C - Resistente hasta 200°C

Finitura colore bianco su richiesta, con sovrapprezzo del 25% rispetto al colore nero. Per informazioni contattare l'ufficio commerciale.  
White finish on request, with 25% surcharge compared to black. For information please contact the sales office.

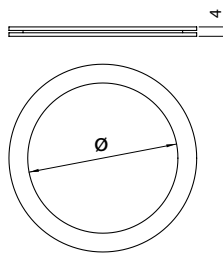
Finition blanche sur demande, avec 25% de supplément par rapport au noir. Pour plus d'informations, merci de contacter le service de vente.

Acabado en color blanco bajo pedido, con un recargo del 25% respecto al negro. Póngase en contacto con el departamento de ventas para obtener información.

## GUAR-ISP

### Guarnizione in silicone per ispezione curva

Silicone gasket for inspection door - Joint silicone pour trappe de visite  
Junta de silicona para inspección curva



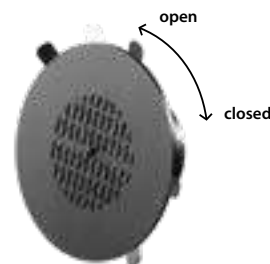
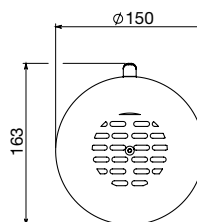
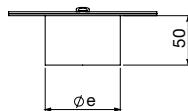
CODICE CODE - CODE CÓDIGO	Ø	
GUAR-ISP01	80 - 100	1

Resistente fino a 250°C - Resistant up to 250°C - Résistant jusqu'à 250°C - Resistente hasta 250°C

## BOCC

### Bocchetta per stufe canalizzate

Air vent for ducted stoves - Bouche pour poêles à air canalisé  
Boca para estufas canalizadas



Finiture disponibili - Available finishes - Finitions disponibles - Acabados disponibles

F. 01 - NERO BLACK NOIR - NEGRO D080BOCC	F. 02 - GRIGIO GREY GRIS - GRIS -	€	Øe	
			77	1

## TFSI

### Tube flex rosso in silicone per alte temperature -70°C +270°C

Red silicone flex pipe for high temperatures -70°C +270°C  
Gaine flexible rouge en silicone pour hautes temperatures -70°C +270°C  
Manguera flexible de silicona roja para altas temperaturas -70 °C +270 °C



Finiture disponibili - Available finishes - Finitions disponibles - Acabados disponibles

ROSSO RED - ROUGE ROJO	Ø	
D050TFSI	50	4 mt
D060TFSI	60	4 mt
D080TFSI	80	4 mt

Non adatto all'evacuazione fumi - Not suitable for flue gas evacuation - Ne pas utiliser pour l'évacuation des fumées - No apta para evacuación de humos

NB: Fino ad esaurimento scorte - Note: Until stocks run out - NB: jusqu'à épuisement des stocks - NB: Hasta fin de existencias

# RID

## Riduzione speciale

Special reduction - Réduction sur mesure - Reducción especial

Su richiesta - Upon request - Sur demande - Bajo pedido

### Componi così il tuo codice

Compose your code in this way

Composez votre code de cette façon

Así es como compones tu código

RID colore nero/GRID colore grigio

RID black color/GRID grey color

RID couleur noir/GRID couleur gris

RID color negro/GRID Color gris

Ø1

M=maschio/F=femmina

M=male/F=female

M=mâle/F=femelle

M=macho/F=hembra

Ø2

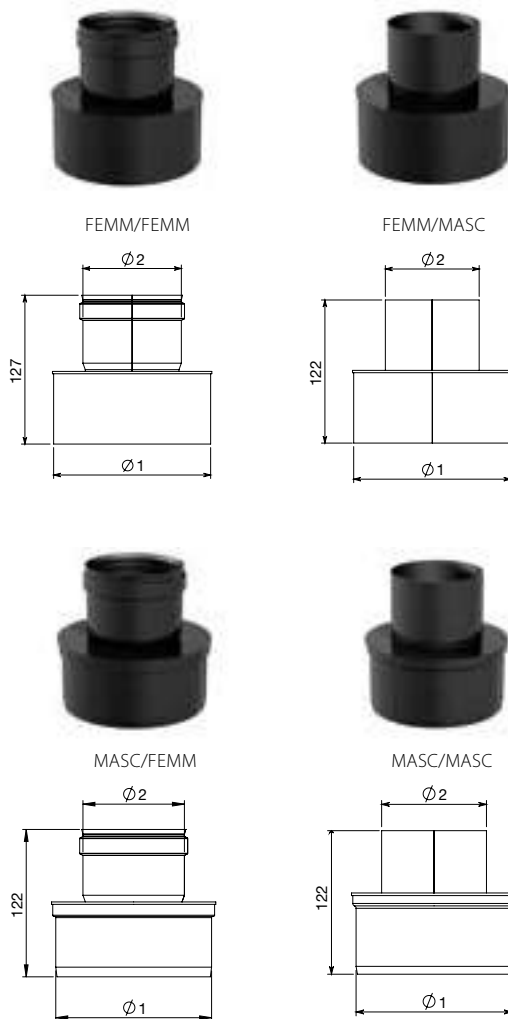
M=maschio/F=femmina

M=male/F=female

M=mâle/F=femelle

M=macho/F=hembra

RID 150 M 100 F



Finiture disponibili - Available finishes - Finitions disponibles - Acabados disponibles

F. 01 NERO BLACK NOIR - NEGRO	F. 02 GRIGIO GREY GRIS - GRIS	F. 03 - BIANCO WHITE BLANC - BLANCO	DIAMETRI DIAMETERS / DIAMÈTRES / DIÁMETROS	
codice	codice	-	fino al diam 180 / up to diam 180 / jusqu'à diam 180 / hasta diámetro 180	1
code - code - código	code - code - código	-	fino al diam 200 / up to diam 200 / jusqu'à diam 200 / hasta diámetro 200	1
		-	fino al diam 250 / up to diam 250 / jusqu'à diam 250 / hasta diámetro 250	1

Per formulare il prezzo considerare il diametro Ø1 - To calculate the price, consider Ø1 - Pour formuler le prix, considérer Ø1 - Para formular el precio considerar el diámetro Ø1