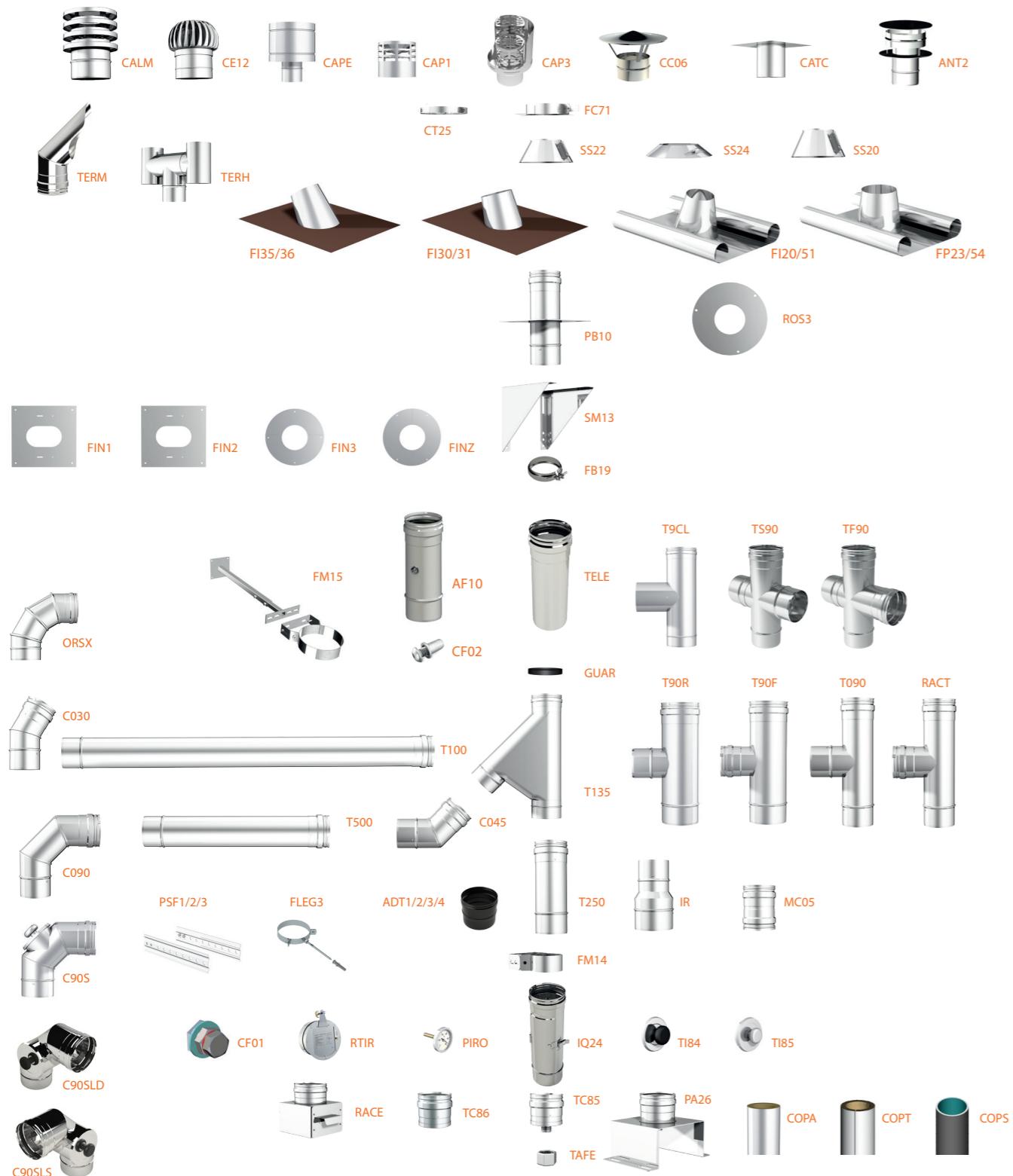




Mono e doppia parete

Schema di montaggio

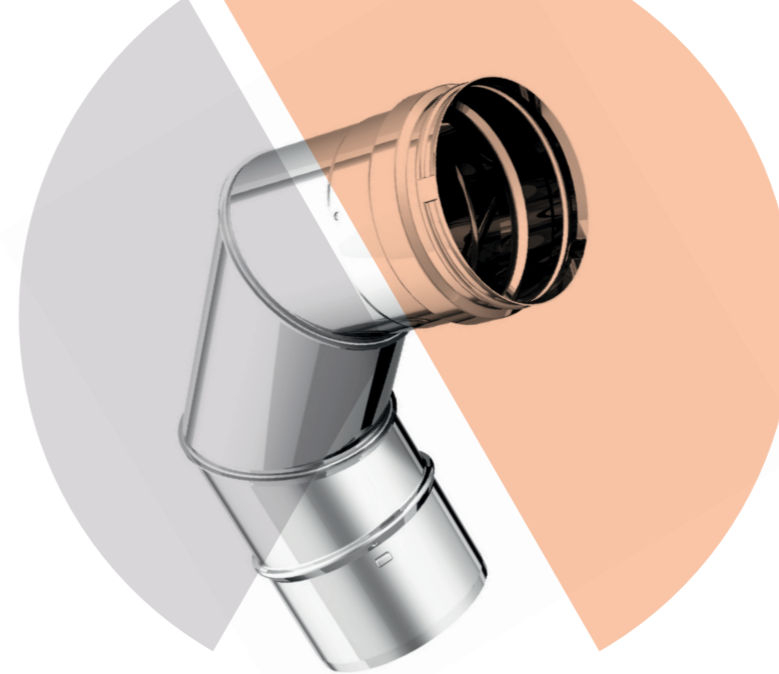
Assembly scheme
Schéma de montage



CF02 - TAPPO PER ANALISI FUMI M10 - Cap for smoke analysis M10 - Bouchon pour analyse des fumées M10

ISTRUZIONI PER L'USO - Instructions for use - Instructions pour l'utilisation

<p>1</p> <ul style="list-style-type: none"> - Con il trapano, praticare sul tubo a 90° un foro da 13 mm. - With a drill, make a 13mm hole on the pipe at 90° - Avec une perceuse, faire sur le tuyau à 90° un trou de 13mm 	<p>2</p> <ul style="list-style-type: none"> - Assemblare l'inserto mediante apposita attrezzatura tirainseriti (M10) - Assemble the insert through a proper riveter equipment (M10) - Assembler l'insert à travers un équipement riveteuse approprié (M10) 	<p>3</p> <ul style="list-style-type: none"> - Applicare la vite di chiusura - Apply the closing screw - Appliquer la vis de fermeture
--	--	---



Dynamic ONE

Canali da fumo e condotti per uso interno in acciaio inox AISI 316L.

Connecting flue pipes for indoor, made of stainless steel AISI 316L.

Tuyaux de raccordement pour utilisation intérieure en acier inox AISI 316L.

PLUS e CARATTERISTICHE TECNICHE:

- sono adatti come canali da fumo o per intubamento o risanamento di cavedi e vani tecnici esistenti
- spessore 0,5 mm
- temperatura massima d'esercizio 200°C con l'utilizzo di guarnizioni in silicone (fornite in dotazione fino al diam.120 incluso)
- testata G, resistente all'incendio di fuliggine a 1000°C

PLUS and TECHNICAL CHARACTERISTICS:

- they are suitable as connecting flue pipes and for ducting or renovating existing chimneys and technical compartments
- thickness 0.5 mm
- working temperature up to 200°C with the use of silicone gaskets (supplied up to diam.120 included)
- tested G, resistant to soot fire at 1000°C

AVANTAGES et CARACTÉRISTIQUES TECHNIQUES:

- ils sont aptés comme tuyaux de raccordement, au gainage ou à la rénovation de cheminées ou compartiments techniques existants
- épaisseur 0,5 mm
- température de travail jusqu'à 200°C avec l'utilisation de joints silicone (fournis jusqu'au diam. 120 inclus)
- testé G, résistant au feu de suie à 1000°C

T200-P1-W-V2-L50050-O70 con elastomero/with gasket/avec joint
T600-N1-D-V2-L50050-G520M senza elastomero/without gasket/sans joint

Ø disponibili
Ø available
Ø disponibles

da 80 a 400 mm

F.08

Finiture disponibili
Available finishes
Finitions disponibles

INOX
STAINLESS STEEL - INOX



Mono e doppia parete

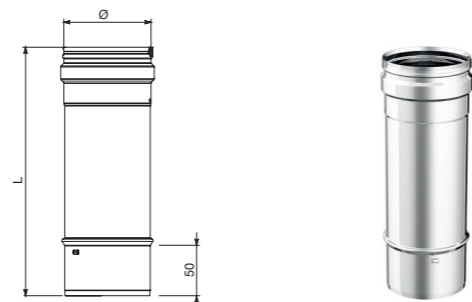
T250

Elemento lineare

Linear element - Élément droit

Finiture disponibili - Available finishes - Finitions disponibles

F.08 - ACCIAIO INOX STAINLESS STEEL - ACIER INOX	Ø	L	☐
I080T250	80	250	1
I100T250	100	250	1
I120T250	120	250	1
I130T250	130	250	1
I140T250	140	250	1
I150T250	150	250	1
I160T250	160	250	1
I180T250	180	250	1
I200T250	200	250	1
I220T250	220	250	1
I250T250	250	250	1
I300T250	300	250	1
I350T250	350	250	1
I400T250	400	250	1



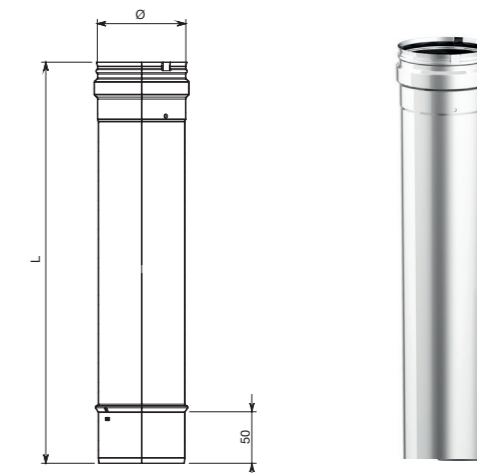
T100

Elemento lineare

Linear element - Élément droit

Finiture disponibili - Available finishes - Finitions disponibles

F.08 - ACCIAIO INOX STAINLESS STEEL - ACIER INOX	Ø	L	☐
I080T100	80	1000	1
I100T100	100	1000	1
I120T100	120	1000	1
I130T100	130	1000	1
I140T100	140	1000	1
I150T100	150	1000	1
I160T100	160	1000	1
I180T100	180	1000	1
I200T100	200	1000	1
I220T100	220	1000	1
I250T100	250	1000	1
I300T100	300	1000	1
I350T100	350	1000	1
I400T100	400	1000	1



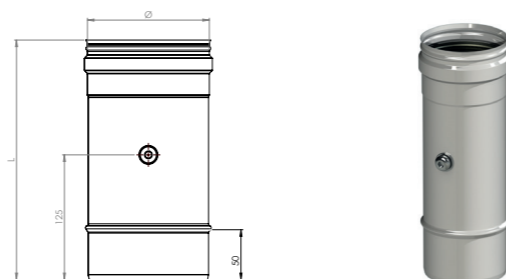
AF10

Elemento lineare completo di analisi fumi M10-gas

Linear element with smoke analysis M10-gas - Élément droit avec analyse des fumées M10-gaz

Finiture disponibili - Available finishes - Finitions disponibles

F.08 - ACCIAIO INOX STAINLESS STEEL - ACIER INOX	Ø	L	☐
I080AF10	80	250	1
I100AF10	100	250	1
I120AF10	120	250	1
I130AF10	130	250	1
I140AF10	140	250	1
I150AF10	150	250	1
I160AF10	160	250	1
I180AF10	180	250	1
I200AF10	200	250	1
I220AF10	220	250	1
I250AF10	250	250	1
I300AF10	300	250	1
I350AF10	350	250	1
I400AF10	400	250	1



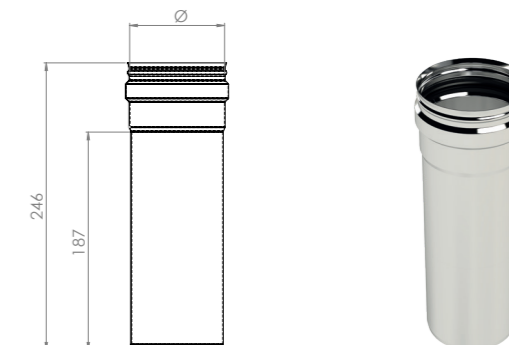
TELE

Elemento telescopico

Telescopic element - Élément télescopique

Finiture disponibili - Available finishes - Finitions disponibles

F.08 - ACCIAIO INOX STAINLESS STEEL - ACIER INOX	Ø	☐
I080TELE	80	1
I100TELE	100	1
I120TELE	120	1
I130TELE	130	1
I140TELE	140	1
I150TELE	150	1
I160TELE	160	1
I180TELE	180	1
I200TELE	200	1
I220TELE	220	1
I250TELE	250	1
I300TELE	300	1
I350TELE	350	1
I400TELE	400	1



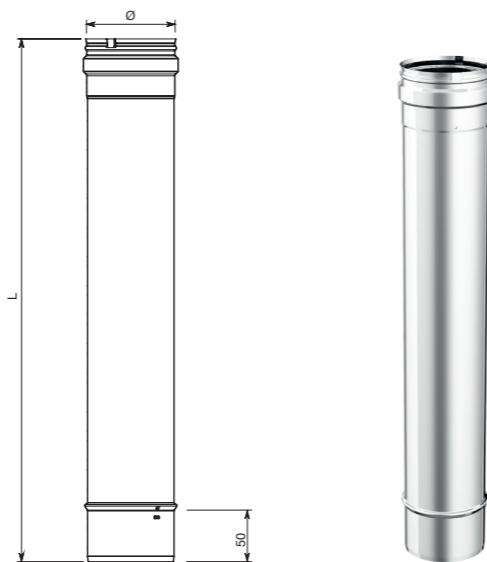
T500

Elemento lineare

Linear element - Élément droit

Finiture disponibili - Available finishes - Finitions disponibles

F.08 - ACCIAIO INOX STAINLESS STEEL - ACIER INOX	Ø	L	☐
I080T500	80	500	1
I100T500	100	500	1
I120T500	120	500	1
I130T500	130	500	1
I140T500	140	500	1
I150T500	150	500	1
I160T500	160	500	1
I180T500	180	500	1
I200T500	200	500	1
I220T500	220	500	1
I250T500	250	500	1
I300T500	300	500	1
I350T500	350	500	1
I400T500	400	500	1

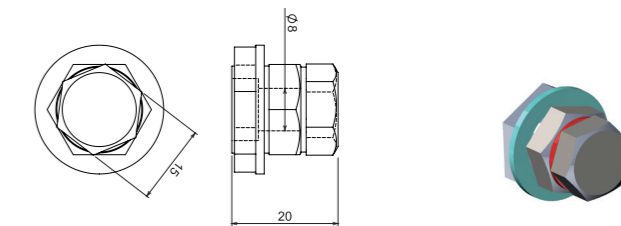


CF01

Tappo per analisi fumi

Fumes analyser cap - Buchon pour l'analyse des fumées

CODICE CODE - CODE	☐
IUNVCF01	1



CF02

Tappo per analisi fumi M10

Cap for smoke analysis M10 - Bouchon pour analyse des fumées M10

CODICE CODE - CODE	☐
IUNVCF02	



Istruzioni per l'uso a pagina 110 - Instructions for use on page 110 - Instructions pour l'utilisation à la page 110



ORSX

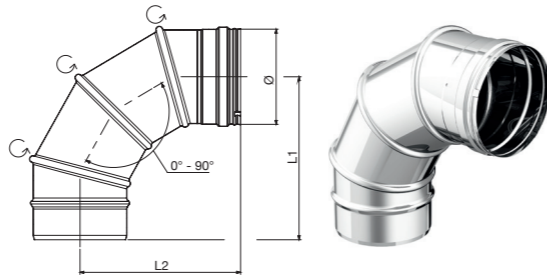
Curva orientabile 0-90°

Revolving bend 0-90° - Coude orientable 0-90°

Finiture disponibili - Available finishes - Finitions disponibles

F.08 - ACCIAIO INOX STAINLESS STEEL - ACIER INOX	Ø	L1	L2	⊠
I080ORSX	80	135	150	1
I100ORSX	100	140	155	1
I120ORSX	120	165	175	1
I130ORSX	130	175	190	1
I140ORSX	140	185	197	1
I150ORSX	150	190	205	1
I160ORSX	160	200	213	1
I180ORSX	180	210	225	1
I200ORSX	200	230	245	1
I250ORSX	250	245	265	1
I300ORSX	300	300	320	1

Elemento non certificato per l'intubamento in pressione positiva P1. È sconsigliato l'utilizzo per assemblare camini destinati ad asservire generatori a condensazione.
This element is not certified for relining under positive pressure P1. Do not use this element in flue systems serving condensate generators.
Cet élément n'est pas certifié pour assemblages sous pression positive P1. Ne pas utiliser cet élément pour installer conduits de fumée destinés à servir générateurs à condensation.



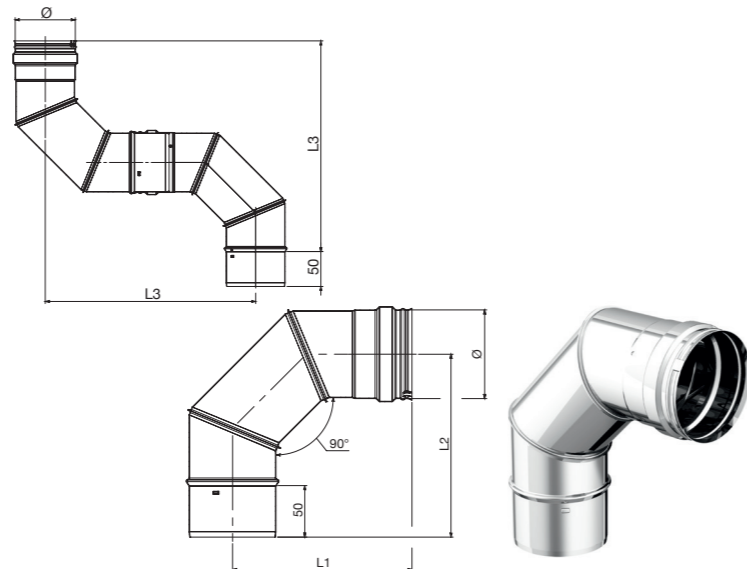
C090

Curva a 90°

90° Bend - Coude 90°

Finiture disponibili - Available finishes - Finitions disponibles

F.08 - ACCIAIO INOX STAINLESS STEEL - ACIER INOX	Ø	L1	L2	L3	⊠
I080C090	80	166	169	288	1
I100C090	100	176	179	307	1
I120C090	120	186	189	327	1
I130C090	130	193	196	340	1
I140C090	140	196	199	349	1
I150C090	150	201	204	358	1
I160C090	160	206	209	368	1
I180C090	180	216	219	388	1
I200C090	200	226	229	408	1
I220C090	220	236	239	428	1
I250C090	250	251	254	458	1
I300C090	300	276	279	508	1
I350C090	350	301	304	558	1
I400C090	400	302	305	558	1



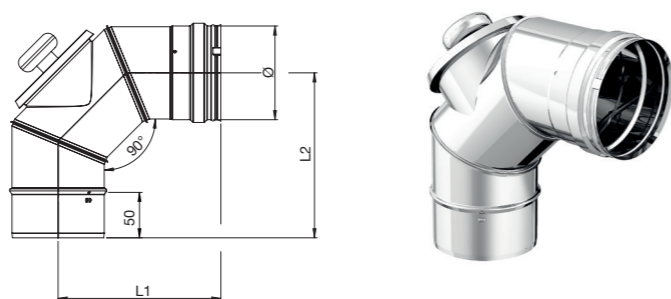
C90S

Curva a 90° con ispezione

90° Bend with inspection - Coude 90° avec trappe de visite

Finiture disponibili - Available finishes - Finitions disponibles

F.08 - ACCIAIO INOX STAINLESS STEEL - ACIER INOX	Ø	L1	L2	⊠
I080C90S	80	166	169	1
I100C90S	100	176	179	1
I130C90S	130	193	196	1
I150C90S	150	201	204	1
I180C90S	180	216	219	1
I200C90S	200	226	229	1
I250C90S	250	251	254	1
I300C90S	300	276	279	1



C90SLD

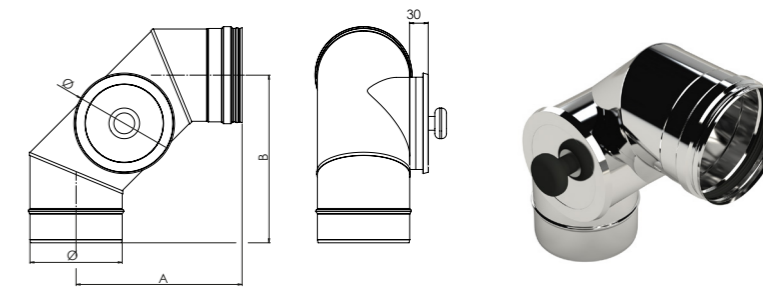
Curva a 90° con ispezione lato destro

90° Bend with inspection on right side

Coude 90° avec trappe de visite côté droit

Finiture disponibili - Available finishes - Finitions disponibles

F.08 - ACCIAIO INOX STAINLESS STEEL - ACIER INOX	A	B	⊠
I130C90SLD	241	244	1
I150C90SLD	271	274	1
I180C90SLD	293	296	1



C90SLS

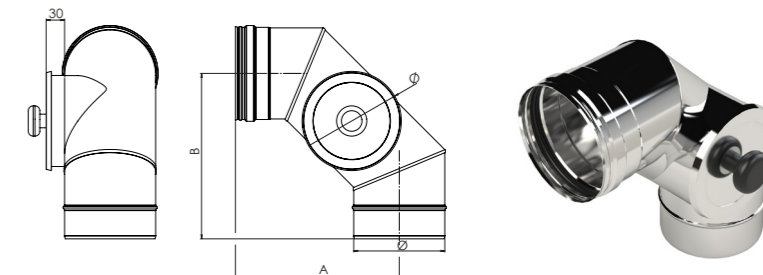
Curva a 90° con ispezione lato sinistro

90° Bend with inspection on left side

Coude 90° avec trappe de visite côté gauche

Finiture disponibili - Available finishes - Finitions disponibles

F.08 - ACCIAIO INOX STAINLESS STEEL - ACIER INOX	A	B	⊠
I130C90SLS	241	244	1
I150C90SLS	271	274	1
I180C90SLS	293	296	1



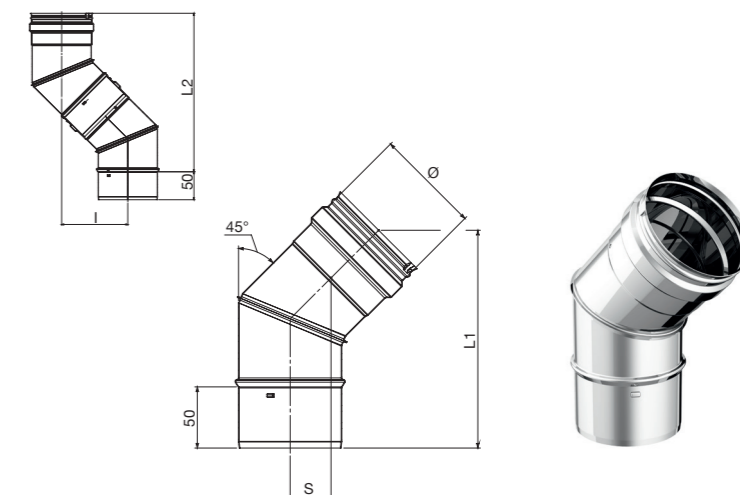
C045

Curva a 45°

45° Bend - Coude 45°

Finiture disponibili - Available finishes - Finitions disponibles

F.08 - ACCIAIO INOX STAINLESS STEEL - ACIER INOX	Ø	L1	L2	S	I	⊠
I080C045	80	170	256	32	105	1
I100C045	100	176	270	35	112	1
I120C045	120	184	285	38	118	1
I130C045	130	190	297	40	123	1
I140C045	140	192	302	41	125	1
I150C045	150	195	307	42	127	1
I160C045	160	200	314	45	130	1
I180C045	180	205	328	47	136	1
I200C045	200	215	341	49	141	1
I220C045	220	220	343	51	142	1
I250C045	250	230	370	57	147	1
I300C045	300	248	407	64	162	1
I350C045	350	265	441	72	176	1
I400C045	400	212	460	49	184	1



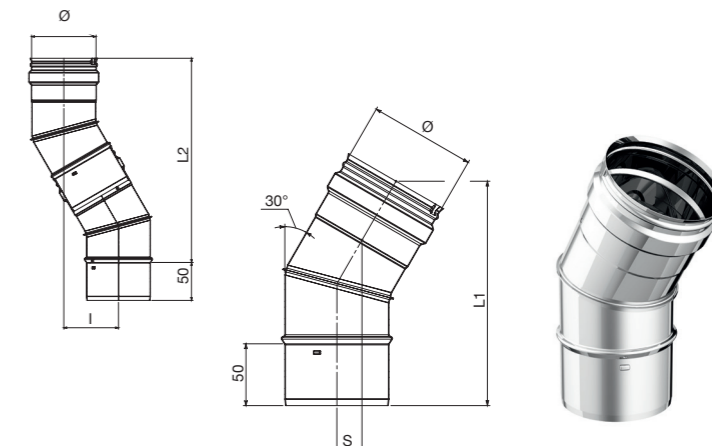
C030

Curva a 30°

30° Bend - Coude 30°

Finiture disponibili - Available finishes - Finitions disponibles

F.08 - ACCIAIO INOX STAINLESS STEEL - ACIER INOX	Ø	L1	L2	S	I	⊠
I080C030	80	174	257	19	69	1
I100C030	100	178	267	21	71	1
I120C030	120	183	277	22	74	1
I130C030	130	186	281	23	75	1
I140C030	140	188	285	23	77	1
I150C030	150	191	292	24	78	1
I160C030	160	193	296	25	79	1
I180C030	180	198	306	26	82	1
I200C030	200	203	316	27	84	1
I220C030	220	208	326	29	86	1
I250C030	250	216	341	31	91	1
I300C030	300	228	366	34	98	1
I350C030	350	241	392	38	105	1
I400C030	400	253	404	43	108	1



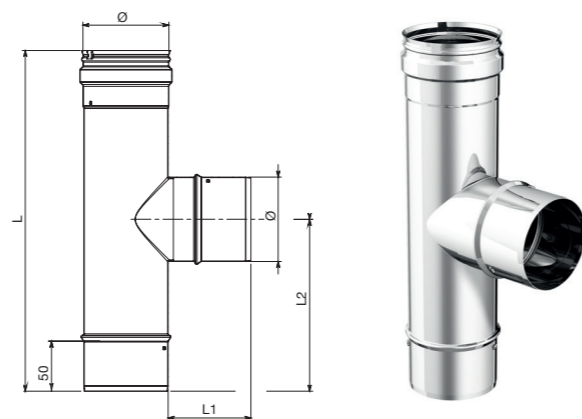


T090

Raccordo a "T" 90° maschio-femmina
90° Tee pipe fitting male-female - Té 90° mâle-femelle

Finiture disponibili - Available finishes - Finitions disponibles

F.08 - ACCIAIO INOX STAINLESS STEEL - ACIER INOX	Ø	L	L1	L2	☐
I080T090	80	245	80	124	1
I100T090	100	245	80	124	1
I120T090	120	325	80	164	1
I130T090	130	325	80	164	1
I140T090	140	325	80	164	1
I150T090	150	495	80	249	1
I160T090	160	325	80	199	1
I180T090	180	495	80	249	1
I200T090	200	495	80	249	1
I220T090	220	495	80	249	1
I250T090	250	495	80	249	1
I300T090	300	495	80	249	1
I350T090	350	545	80	274	1
I400T090	400	595	80	299	1

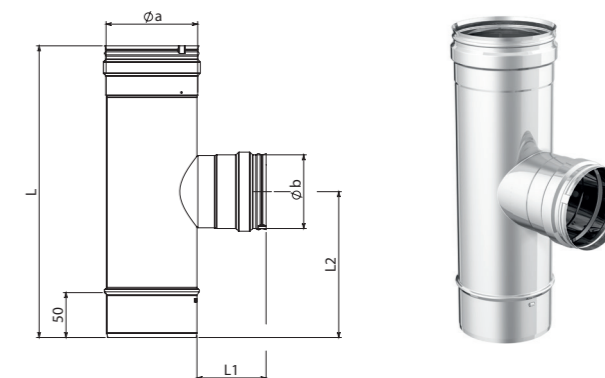


T90F

Raccordo a "T" 90° ridotto Ø 80 femmina
90° Tee pipe fitting reduced Ø 80 female - Té 90° réduit Ø 80 femelle

Finiture disponibili - Available finishes - Finitions disponibles

F.08 - ACCIAIO INOX STAINLESS STEEL - ACIER INOX	Øa	Øb	L	L1	L2	☐
I100T90F	100	80	325	80	164	1
I120T90F	120	80	325	80	164	1
I130T90F	130	80	325	80	164	1
I140T90F	140	80	325	80	164	1
I150T90F	150	80	495	80	249	1
I160T90F	160	80	325	80	199	1
I180T90F	180	80	495	80	249	1
I200T90F	200	80	495	80	249	1
I220T90F	220	80	495	80	249	1
I250T90F	250	80	495	80	249	1
I300T90F	300	80	495	80	249	1
I350T90F	350	80	545	80	274	1
I400T90F	400	80	325	80	164	1



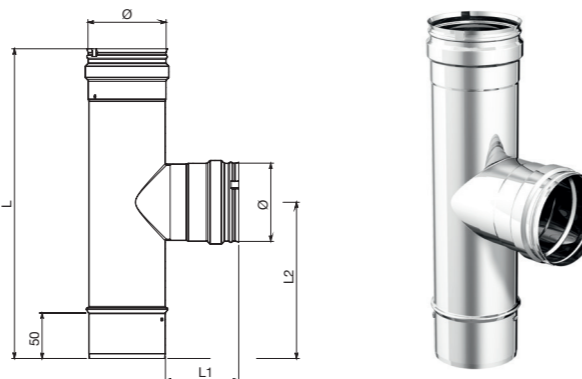
Si realizzano raccordi a T speciali su richiesta. Vedi pag. 135.
Special Tee pipe fittings are made on request. See pag. 135.
On produit raccords Té spéciaux sur demande. Voir page 135.

RACT

Raccordo a "T" 90° femmina-femmina
90° Tee pipe fitting female-female - Té 90° femelle-femelle

Finiture disponibili - Available finishes - Finitions disponibles

F.08 - ACCIAIO INOX STAINLESS STEEL - ACIER INOX	Ø	L	L1	L2	☐
I080RACT	80	245	77	124	1
I100RACT	100	245	77	124	1
I120RACT	120	325	77	164	1
I130RACT	130	325	77	164	1
I140RACT	140	325	77	164	1
I150RACT	150	495	77	249	1
I160RACT	160	325	77	199	1
I180RACT	180	495	77	249	1
I200RACT	200	495	77	249	1
I220RACT	220	495	77	249	1
I250RACT	250	495	77	249	1
I300RACT	300	495	77	249	1
I350RACT	350	545	77	274	1
I400RACT	400	595	77	299	1

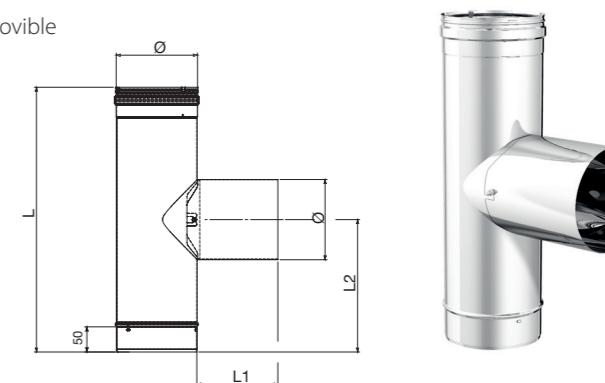


T9CL

Raccordo a "T" 90° con stacco removibile
90° Tee pipe fitting with removable coupler - Té 90° avec débouchure amovible

Finiture disponibili - Available finishes - Finitions disponibles

F.08 - ACCIAIO INOX STAINLESS STEEL - ACIER INOX	Ø	L	L1	L2	☐
I080T9CL	80	245	150	124	1
I100T9CL	100	325	150	164	1
I130T9CL	130	325	150	164	1
I150T9CL	150	495	150	249	1
I180T9CL	180	495	150	249	1
I200T9CL	200	495	150	249	1
I250T9CL	250	495	150	249	1
I300T9CL	300	495	150	249	1



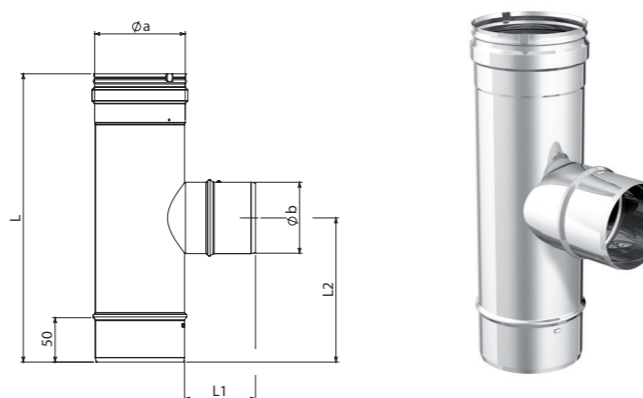
L'articolo T9CL garantisce una classe di tenuta N1 (40 Pa) - The item T9CL ensures tightness class N1 (40 Pa) - L'élément T9CL garantit une classe d'étanchéité N1 (40 Pa)
Nella parte dello stacco removibile è compatibile con Dynamic One femmina, Linea Pellet femmina, Linea Pellet Superior femmina - The removable coupler is compatible with the female part of Dynamic One, Pellet and Pellet Superior - La débouchure amovible est compatible avec la partie femelle des gammes Dynamic One, Pellet et Pellet Superior

T90R

Raccordo a "T" 90° ridotto Ø 80 maschio
90° Tee pipe fitting reduced Ø 80 male - Té 90° réduit Ø 80 mâle

Finiture disponibili - Available finishes - Finitions disponibles

F.08 - ACCIAIO INOX STAINLESS STEEL - ACIER INOX	Øa	Øb	L	L1	L2	☐
I100T90R	100	80	325	80	164	1
I120T90R	120	80	325	80	164	1
I130T90R	130	80	325	80	164	1
I140T90R	140	80	325	80	164	1
I150T90R	150	80	495	80	249	1
I160T90R	160	80	325	80	199	1
I180T90R	180	80	495	80	249	1
I200T90R	200	80	495	80	249	1
I220T90R	220	80	495	80	249	1
I250T90R	250	80	495	80	249	1
I300T90R	300	80	495	80	249	1
I350T90R	350	80	545	80	274	1
I400T90R	400	80	325	80	164	1

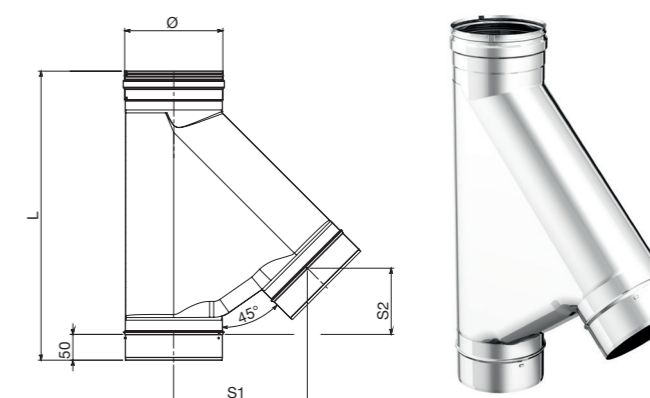


T135

Raccordo a "T" 135° maschio-femmina
135° Tee pipe fitting male-female - Té 135° mâle-femelle

Finiture disponibili - Available finishes - Finitions disponibles

F.08 - ACCIAIO INOX STAINLESS STEEL - ACIER INOX	Ø	L	S1	S2	☐
I080T135	80	400	150	80	1
I100T135	100	450	170	95	1
I120T135	120	450	170	95	1
I130T135	130	480	190	100	1
I140T135	140	480	195	105	1
I150T135	150	510	205	110	1
I160T135	160	520	210	110	1
I180T135	180	550	230	120	1
I200T135	200	580	250	130	1
I220T135	220	610	265	140	1
I250T135	250	650	290	150	1
I300T135	300	720	335	165	1
I350T135	350	790	380	185	1
I400T135	400	860	420	200	1





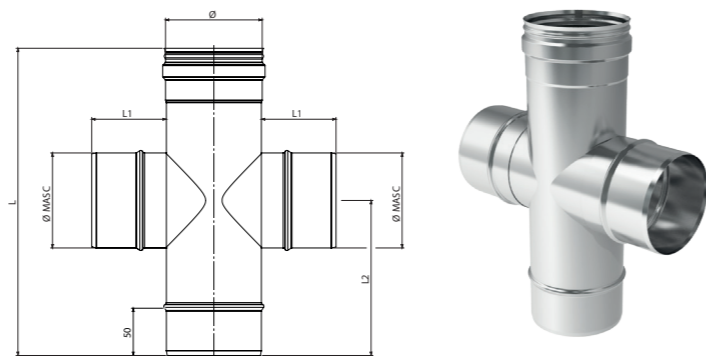
Mono e doppia parete

TS90

Raccordo a "T" 90° maschio-femmina con ispezione
90° Tee pipe fitting male-female with inspection
Té 90° mâle-femelle avec trappe de visite

Finiture disponibili - Available finishes - Finitions disponibles

F.08 - ACCIAIO INOX STAINLESS STEEL - ACIER INOX	Ø	L	L1	L2	📦
I080TS90	80	325	79	164	1
I100TS90	100	325	79	164	1
I130TS90	130	325	79	164	1
I150TS90	150	495	79	249	1
I180TS90	180	495	79	249	1
I200TS90	200	495	79	249	1
I250TS90	250	495	79	249	1
I300TS90	300	495	79	249	1



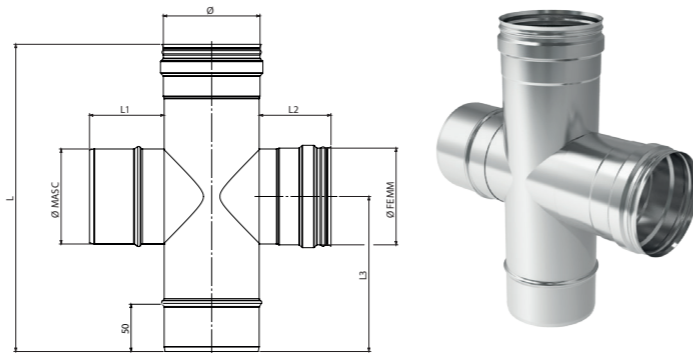
Compatibile con tappi per ispezione TI84 e TI85 (non incluso) - Compatible with plugs for inspection TI84 and TI85 (not included) - Compatible avec les bouchons TI84 et TI85 (non inclus)

TF90

Raccordo a "T" 90° femmina-femmina con ispezione
90° Tee pipe fitting female-female with inspection
Té 90° femelle-femelle avec trappe de visite

Finiture disponibili - Available finishes - Finitions disponibles

F.08 - ACCIAIO INOX STAINLESS STEEL - ACIER INOX	Ø	L	L1	L2	L3	📦
I080TF90	80	325	76	79	164	1
I100TF90	100	325	76	79	164	1
I130TF90	130	325	76	79	164	1
I150TF90	150	495	76	79	249	1
I180TF90	180	495	76	79	249	1
I200TF90	200	495	76	79	249	1
I250TF90	250	495	76	79	249	1
I300TF90	300	495	76	79	249	1



Compatibile con il tappo per ispezione TI84 (non incluso) - Compatible with plug for inspection TI84 (not included) - Compatible avec le bouchon TI84 (non inclus)

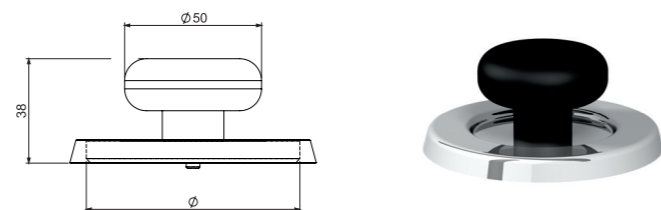
TI84

Tappo per ispezione

Plug for inspection - Bouchon pour trappe de visite

Finiture disponibili - Available finishes - Finitions disponibles

F.08 - ACCIAIO INOX STAINLESS STEEL - ACIER INOX	Ø	📦
I080TI84	80	1
I100TI84	100	1
I120TI84	120	1
I130TI84	130	1
I140TI84	140	1
I150TI84	150	1
I160TI84	160	1
I180TI84	180	1
I200TI84	200	1
I250TI84	250	1
I300TI84	300	1



Da applicare su T090 e RACT - To apply on T090 and RACT - Appliquer à T090 et RACT

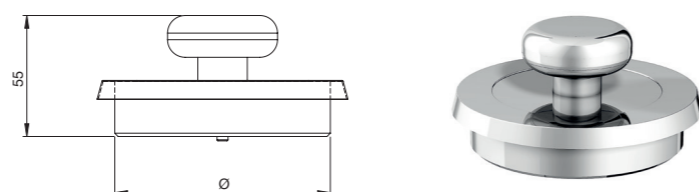
TI85

Tappo per ispezione con pomolo in acciaio

Plug for inspection with steel knob - Bouchon pour trappe de visite avec poignée en acier

Finiture disponibili - Available finishes - Finitions disponibles

F.08 - ACCIAIO INOX STAINLESS STEEL - ACIER INOX	Ø	📦
I080TI85	80	1
I100TI85	100	1
I120TI85	120	1
I130TI85	130	1
I150TI85	150	1
I180TI85	180	1
I200TI85	200	1
I250TI85	250	1
I300TI85	300	1



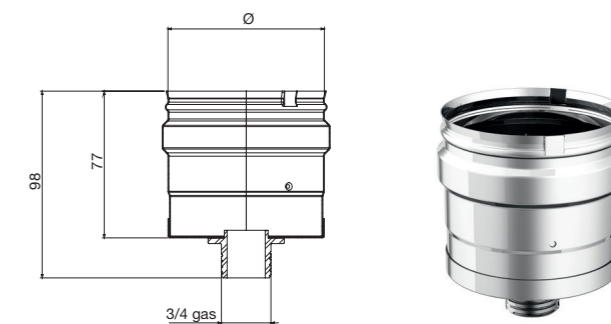
Da applicare su T090, TS90 e C905 - To apply on T090, TS90 and C905 - Appliquer à T090, TS90 et C905

TC85

Tappo raccogli condensa
Drain tee cap - Tampon purge

Finiture disponibili - Available finishes - Finitions disponibles

F.08 - ACCIAIO INOX STAINLESS STEEL - ACIER INOX	Ø	📦
I080TC85	80	1
I100TC85	100	1
I120TC85	120	1
I130TC85	130	1
I140TC85	140	1
I150TC85	150	1
I160TC85	160	1
I180TC85	180	1
I200TC85	200	1
I220TC85	220	1
I250TC85	250	1
I300TC85	300	1
I350TC85	350	1
I400TC85	400	1



TC86

Tappo cieco raccogli condensa
Blind tee cap - Tampon sans purge

Finiture disponibili - Available finishes - Finitions disponibles

F.08 - ACCIAIO INOX STAINLESS STEEL - ACIER INOX	Ø	📦
I080TC86	80	1
I100TC86	100	1
I120TC86	120	1
I130TC86	130	1
I140TC86	140	1
I150TC86	150	1
I160TC86	160	1
I180TC86	180	1
I200TC86	200	1
I250TC86	250	1

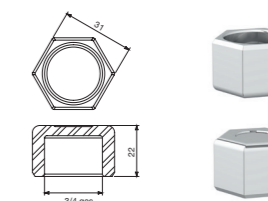


TAFE

Tappo femmina AISI 316 3/4 gas
Female drain plug AISI 316 3/4 gas
Bouchon de purge femelle AISI 316 3/4 gas

Finiture disponibili - Available finishes - Finitions disponibles

F.08 - ACCIAIO INOX STAINLESS STEEL - ACIER INOX	📦
IUNVTAFE	1



RTIR

Regolatore di tiraggio
Air draught regulator - Régulateur de tirage

Finiture disponibili - Available finishes - Finitions disponibles

F.08 - ACCIAIO INOX STAINLESS STEEL - ACIER INOX	Ø	📦
I100RTIR	100	1
I130RTIR	130	1
I150RTIR	150	1
I180RTIR	180	1



Serve per stabilizzare e regolare il tiraggio della canna fumaria attraverso l'immissione di aria dall'ambiente d'installazione o dall'esterno, conforme d-legs. 152/06, UNI 7129, UNI EN1443, UNI 10683 ecc. I regolatori di tiraggio sono utilizzabili anche come apertura automatica della ventilazione 3 Pa. / It is useful to stabilize and adjust the draft of the chimney through the release of air from the installation environment or from outside, in accordance with d-legs. 152/06, UNI 7129, UNI EN1443, UNI 10683 etc. The draught regulators are also used as automatic opening of ventilation 3 Pa. / Il sert à stabiliser et à régler le tirage du conduit de fumée, par l'introduction d'air de l'ambiance d'installation ou de l'externe, en conformité avec le d-legs. 152/06, UNI 7129, UNI EN1443, UNI 10683 etc. Les régulateurs de tirage sont également utilisés comme ouverture automatique de la ventilation 3 Pa.



Mono e doppia parete

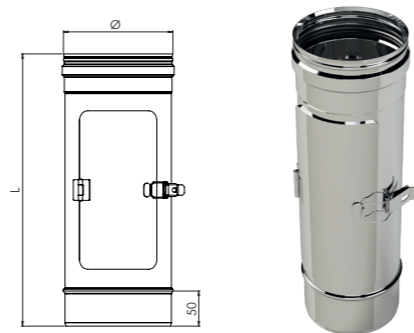
IQ24

Modulo raccolta incombusti

Unburnt materials collecting module - Module recueil suies

Finiture disponibili - Available finishes - Finitions disponibles

F.08 - ACCIAIO INOX STAINLESS STEEL - ACIER INOX	Ø	L	☐
I080IQ24	80	395	1
I100IQ24	100	395	1
I120IQ24	120	395	1
I130IQ24	130	395	1
I140IQ24	140	395	1
I150IQ24	150	395	1
I160IQ24	160	395	1
I180IQ24	180	395	1
I200IQ24	200	395	1
I250IQ24	250	395	1
I300IQ24	300	395	1
I350IQ24	350	395	1



PIRO

Pirometro

Pyrometer - Pyromètre

CODICE CODE - CODE	☐
IUNVPIRO	1



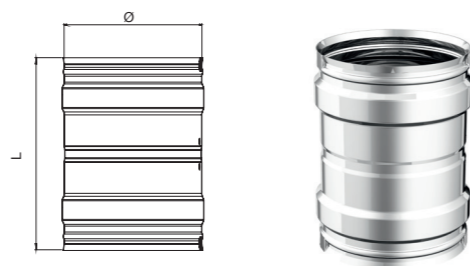
MC05

Manicotto femmina-femmina

Muff female-female - Manchon femelle-femelle

Finiture disponibili - Available finishes - Finitions disponibles

F.08 - ACCIAIO INOX STAINLESS STEEL - ACIER INOX	Ø	L	☐
I080MC05	80	115	1
I100MC05	100	115	1
I120MC05	120	115	1
I130MC05	130	115	1
I140MC05	140	115	1
I150MC05	150	115	1
I160MC05	160	115	1
I180MC05	180	115	1
I200MC05	200	115	1
I220MC05	220	115	1
I250MC05	250	115	1
I300MC05	300	115	1
I350MC05	350	115	1
I400MC05	400	115	1



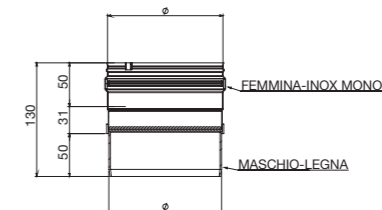
ADT1

Adattatore legna maschio / inox mono femmina

Single wall adaptor wood male / inox female - Adaptateur simple paroi bois mâle / femelle inox

Finiture disponibili - Available finishes - Finitions disponibles

F.01 - NERO BLACK - NOIR	F.02 - GRIGIO GREY - GRIS	Ø	☐
D120ADT1	G120ADT1	120	1
D130ADT1	G130ADT1	130	1
D140ADT1	G140ADT1	140	1
D150ADT1	G150ADT1	150	1
D160ADT1	G160ADT1	160	1
D180ADT1	G180ADT1	180	1
D200ADT1	G200ADT1	200	1



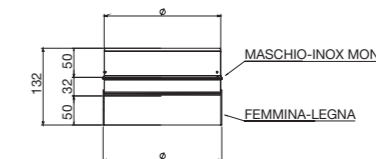
ADT2

Adattatore legna femmina / inox mono maschio

Single wall adaptor wood female / inox male - Adaptateur simple paroi bois femelle / mâle inox

Finiture disponibili - Available finishes - Finitions disponibles

F.01 - NERO BLACK - NOIR	F.02 - GRIGIO GREY - GRIS	Ø	☐
D120ADT2	G120ADT2	120	1
D130ADT2	G130ADT2	130	1
D140ADT2	G140ADT2	140	1
D150ADT2	G150ADT2	150	1
D160ADT2	G160ADT2	160	1
D180ADT2	G180ADT2	180	1
D200ADT2	G200ADT2	200	1



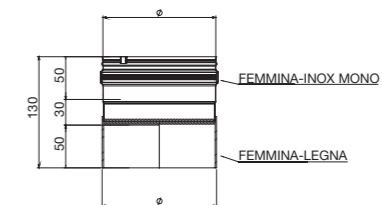
ADT3

Adattatore legna femmina / inox mono femmina

Single wall adaptor wood female / inox female - Adaptateur simple paroi bois femelle / femelle inox

Finiture disponibili - Available finishes - Finitions disponibles

F.01 - NERO BLACK - NOIR	F.02 - GRIGIO GREY - GRIS	Ø	☐
D120ADT3	G120ADT3	120	1
D130ADT3	G130ADT3	130	1
D140ADT3	G140ADT3	140	1
D150ADT3	G150ADT3	150	1
D160ADT3	G160ADT3	160	1
D180ADT3	G180ADT3	180	1
D200ADT3	G200ADT3	200	1



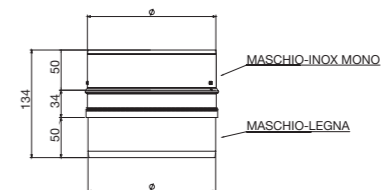
ADT4

Adattatore legna maschio / inox mono maschio

Single wall adaptor wood male / inox male - Adaptateur simple paroi bois mâle / mâle inox

Finiture disponibili - Available finishes - Finitions disponibles

F.01 - NERO BLACK - NOIR	F.02 - GRIGIO GREY - GRIS	Ø	☐
D120ADT4	G120ADT4	120	1
D130ADT4	G130ADT4	130	1
D140ADT4	G140ADT4	140	1
D150ADT4	G150ADT4	150	1
D160ADT4	G160ADT4	160	1
D180ADT4	G180ADT4	180	1
D200ADT4	G200ADT4	200	1





Mono e doppia parete

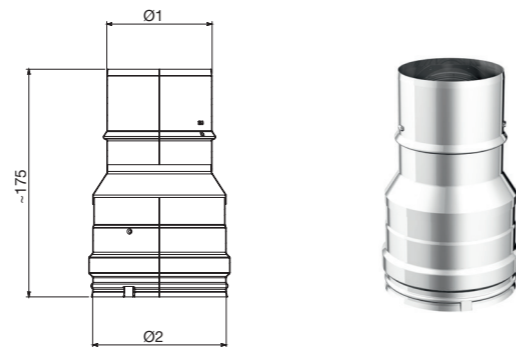
IR M/F

Riduttore maggioratore maschio-femmina

Reducer enlarger male-female - Réduction augmentation mâle-femelle

Finiture disponibili - Available finishes - Finitions disponibles

F.08 - ACCIAIO INOX STAINLESS STEEL - ACIER INOX	Ø1	Ø2	
IR080M100F	80 M	100 F	1
IR080M120F	80 M	120 F	1
IR080M130F	80 M	130 F	1
IR080M140F	80 M	140 F	1
IR080M150F	80 M	150 F	1
IR080M160F	80 M	160 F	1
IR100M120F	100 M	120 F	1
IR100M130F	100 M	130 F	1
IR100M140F	100 M	140 F	1
IR100M150F	100 M	150 F	1
IR100M160F	100 M	160 F	1
IR120M130F	120 M	130 F	1
IR120M140F	120 M	140 F	1
IR120M150F	120 M	150 F	1
IR120M160F	120 M	160 F	1
IR120M180F	120 M	180 F	1
IR130M140F	130 M	140 F	1
IR130M150F	130 M	150 F	1
IR130M160F	130 M	160 F	1
IR130M180F	130 M	180 F	1
IR140M150F	140 M	150 F	1
IR140M160F	140 M	160 F	1
IR140M180F	140 M	180 F	1
IR140M200F	140 M	200 F	1
IR150M160F	150 M	160 F	1
IR150M180F	150 M	180 F	1
IR150M200F	150 M	200 F	1
IR160M180F	160 M	180 F	1
IR160M200F	160 M	200 F	1
IR180M200F	180 M	200 F	1
IR180M250F	180 M	250 F	1
IR200M250F	200 M	250 F	1
IR200M300F	200 M	300 F	1
IR250M300F	250 M	300 F	1
IR300M350F	300 M	350 F	1



M - maschio male mâle / F - femmina female femelle

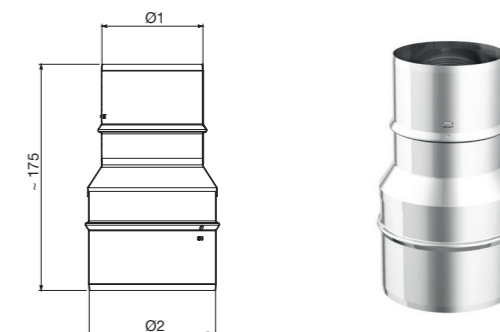
IR M/M

Riduttore maggioratore maschio-maschio

Reducer enlarger male-male - Réduction augmentation mâle-mâle

Finiture disponibili - Available finishes - Finitions disponibles

F.08 - ACCIAIO INOX STAINLESS STEEL - ACIER INOX	Ø1	Ø2	
IR080M100M	80 M	100 M	1
IR080M120M	80 M	120 M	1
IR080M130M	80 M	130 M	1
IR080M140M	80 M	140 M	1
IR080M150M	80 M	150 M	1
IR080M160M	80 M	160 M	1
IR100M120M	100 M	120 M	1
IR100M130M	100 M	130 M	1
IR100M140M	100 M	140 M	1
IR100M150M	100 M	150 M	1
IR100M160M	100 M	160 M	1
IR120M130M	120 M	130 M	1
IR120M140M	120 M	140 M	1
IR120M150M	120 M	150 M	1
IR120M160M	120 M	160 M	1
IR120M180M	120 M	180 M	1
IR130M140M	130 M	140 M	1
IR130M150M	130 M	150 M	1
IR130M160M	130 M	160 M	1
IR130M180M	130 M	180 M	1
IR140M150M	140 M	150 M	1
IR140M160M	140 M	160 M	1
IR140M180M	140 M	180 M	1
IR140M200M	140 M	200 M	1
IR150M160M	150 M	160 M	1
IR150M180M	150 M	180 M	1
IR150M200M	150 M	200 M	1
IR160M180M	160 M	180 M	1
IR160M200M	160 M	200 M	1
IR180M200M	180 M	200 M	1
IR180M250M	180 M	250 M	1
IR200M250M	200 M	250 M	1
IR200M300M	200 M	300 M	1
IR250M300M	250 M	300 M	1
IR300M350M	300 M	350 M	1



M - maschio male mâle

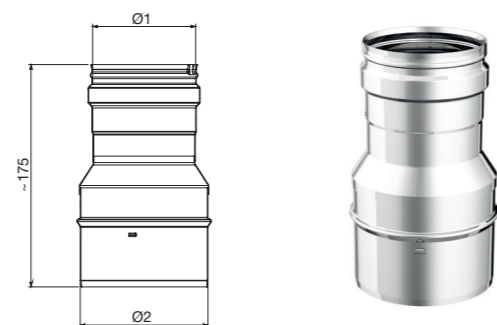
IR F/M

Riduttore maggioratore femmina-maschio

Reducer enlarger female-male - Réduction augmentation femelle-mâle

Finiture disponibili - Available finishes - Finitions disponibles

F.08 - ACCIAIO INOX STAINLESS STEEL - ACIER INOX	Ø1	Ø2	
IR080F100M	80 F	100 M	1
IR080F120M	80 F	120 M	1
IR080F130M	80 F	130 M	1
IR080F140M	80 F	140 M	1
IR080F150M	80 F	150 M	1
IR080F160M	80 F	160 M	1
IR100F120M	100 F	120 M	1
IR100F130M	100 F	130 M	1
IR100F140M	100 F	140 M	1
IR100F150M	100 F	150 M	1
IR100F160M	100 F	160 M	1
IR120F130M	120 F	130 M	1
IR120F140M	120 F	140 M	1
IR120F150M	120 F	150 M	1
IR120F160M	120 F	160 M	1
IR120F180M	120 F	180 M	1
IR130F140M	130 F	140 M	1
IR130F150M	130 F	150 M	1
IR130F160M	130 F	160 M	1
IR130F180M	130 F	180 M	1
IR140F150M	140 F	150 M	1
IR140F160M	140 F	160 M	1
IR140F180M	140 F	180 M	1
IR140F200M	140 F	200 M	1
IR150F160M	150 F	160 M	1
IR150F180M	150 F	180 M	1
IR150F200M	150 F	200 M	1
IR160F180M	160 F	180 M	1
IR160F200M	160 F	200 M	1
IR180F200M	180 F	200 M	1
IR180F250M	180 F	250 M	1
IR200F250M	200 F	250 M	1
IR200F300M	200 F	300 M	1
IR250F300M	250 F	300 M	1
IR300F350M	300 F	350 M	1



M - maschio male mâle / F - femmina female femelle

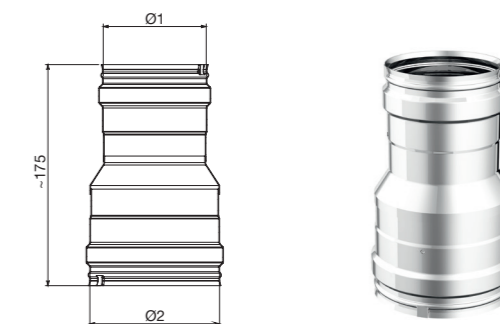
IR F/F

Riduttore maggioratore femmina-femmina

Reducer enlarger female-female - Réduction augmentation femelle-femelle

Finiture disponibili - Available finishes - Finitions disponibles

F.08 - ACCIAIO INOX STAINLESS STEEL - ACIER INOX	Ø1	Ø2	
IR080F100F	80 F	100 F	1
IR080F120F	80 F	120 F	1
IR080F130F	80 F	130 F	1
IR080F140F	80 F	140 F	1
IR080F150F	80 F	150 F	1
IR080F160F	80 F	160 F	1
IR100F120F	100 F	120 F	1
IR100F130F	100 F	130 F	1
IR100F140F	100 F	140 F	1
IR100F150F	100 F	150 F	1
IR100F160F	100 F	160 F	1
IR120F130F	120 F	130 F	1
IR120F140F	120 F	140 F	1
IR120F150F	120 F	150 F	1
IR120F160F	120 F	160 F	1
IR120F180F	120 F	180 F	1
IR130F140F	130 F	140 F	1
IR130F150F	130 F	150 F	1
IR130F160F	130 F	160 F	1
IR130F180F	130 F	180 F	1
IR140F150F	140 F	150 F	1
IR140F160F	140 F	160 F	1
IR140F180F	140 F	180 F	1
IR140F200F	140 F	200 F	1
IR150F160F	150 F	160 F	1
IR150F180F	150 F	180 F	1
IR150F200F	150 F	200 F	1
IR160F180F	160 F	180 F	1
IR160F200F	160 F	200 F	1
IR180F200F	180 F	200 F	1
IR180F250F	180 F	250 F	1
IR200F250F	200 F	250 F	1
IR200F300F	200 F	300 F	1
IR250F300F	250 F	300 F	1
IR300F350F	300 F	350 F	1



F - femmina female femelle

Si realizzano riduzioni speciali su richiesta. Vedi pag. 135.
Special reductions are made on request. See pag. 135.
On produit réductions spéciales sur demande. Voir page 135.



Mono e doppia parete

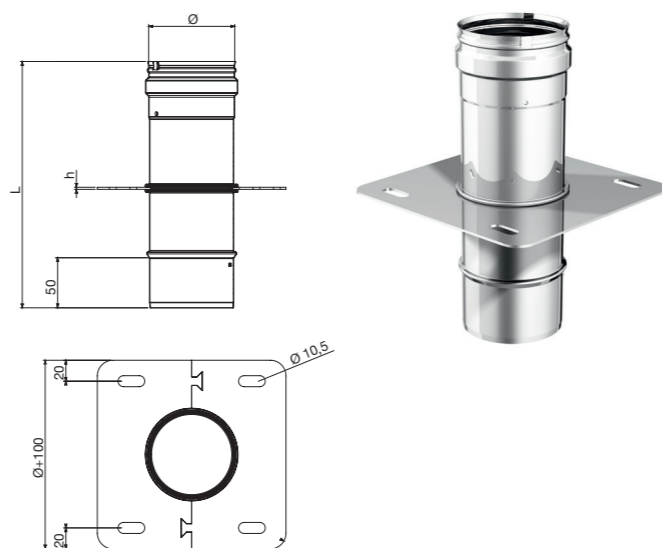
PB10

Piastra con elemento dritto

Plate with straight element - Plaque avec élément droit

Finiture disponibili - Available finishes - Finitions disponibles

F.08 - ACCIAIO INOX STAINLESS STEEL - ACIER INOX				
	Ø	L	h	
I080PB10	80	245	2	1
I100PB10	100	245	2	1
I120PB10	120	245	2	1
I130PB10	130	245	2	1
I140PB10	140	245	2	1
I150PB10	150	245	2	1
I160PB10	160	245	2	1
I180PB10	180	245	2	1
I200PB10	200	245	3	1
I220PB10	220	245	3	1
I250PB10	250	245	3	1
I300PB10	300	245	3	1
I350PB10	350	245	3	1
I400PB10	400	245	3	1



Articolo fornito completo di viteria - Article supplied complete with screws - Article livré complet avec vis

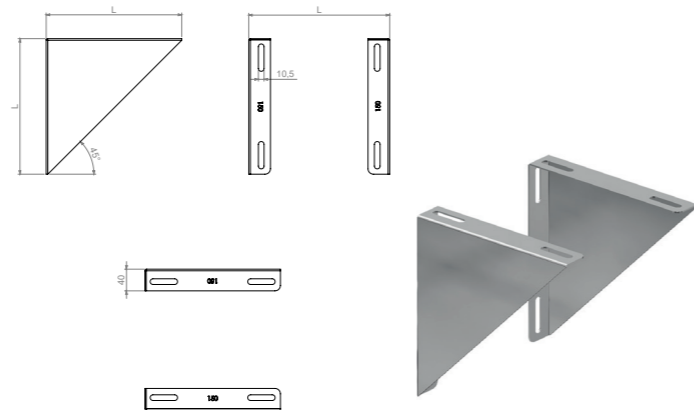
SM13

Supporto murale

Wall support - Support mural

Finiture disponibili - Available finishes - Finitions disponibles

F.08 - ACCIAIO INOX STAINLESS STEEL - ACIER INOX			
	Ø	L	
J080SM13	80	180	1
J100SM13	100	200	1
J120SM13	120	220	1
J130SM13	130	230	1
J140SM13	140	240	1
J150SM13	150	250	1
J160SM13	160	260	1
J180SM13	180	280	1
J200SM13	200	300	1
J220SM13	220	320	1
J250SM13	250	350	1
J300SM13	300	400	1
J350SM13	350	450	1
J400SM13	400	500	1



Articolo fornito completo di viteria - Article supplied complete with screws - Article livré complet avec vis

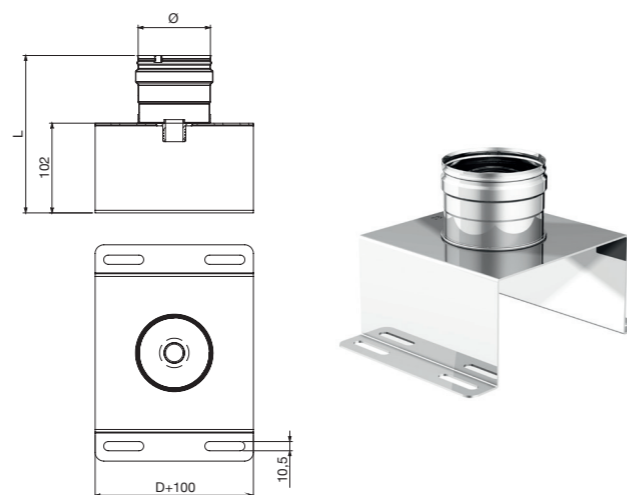
PA26

Piastra ancoraggio con scarico

Anchorage plate with draining - Plaque d'ancrage avec tampon purge

Finiture disponibili - Available finishes - Finitions disponibles

F.08 - ACCIAIO INOX STAINLESS STEEL - ACIER INOX			
	Ø	L	
I080PA26	80	180	1
I100PA26	100	180	1
I120PA26	120	180	1
I130PA26	130	180	1
I140PA26	140	180	1
I150PA26	150	180	1
I160PA26	160	180	1
I180PA26	180	180	1
I200PA26	200	180	1
I220PA26	220	180	1
I250PA26	250	180	1
I300PA26	300	180	1
I350PA26	350	180	1
I400PA26	400	180	1



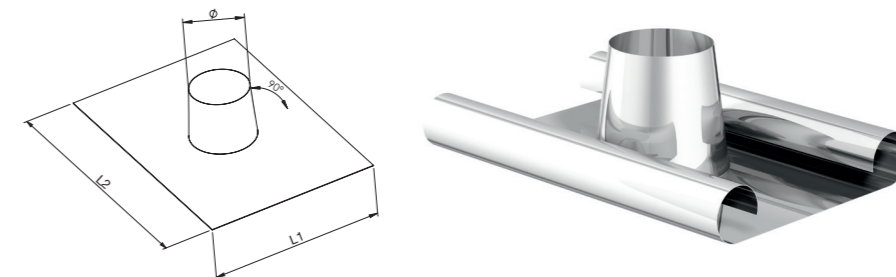
Articolo fornito completo di viteria - Article supplied complete with screws - Article livré complet avec vis

FP23/54

Faldale per tetti piani

Flashing for flat roofs

Solin pour toits plats



ALLUMINIO ALUMINIUM ALUMINIUM

F.08 - INOX SS - INOX				
	Ø	L1	L2	
J080FP23	80	450	550	1
J100FP23	100	450	550	1
J120FP23	120	550	650	1
J130FP23	130	550	650	1
J140FP23	140	550	650	1
J150FP23	150	550	650	1
J160FP23	160	550	650	1
J180FP23	180	650	750	1
J200FP23	200	650	750	1
J220FP23	220	650	750	1
J250FP23	250	650	750	1
J300FP23	300	750	850	1
J350FP23	350	750	850	1
J400FP23	400	1000	1000	1
-	-	-	-	-

PIOMBO LEAD PLOMB

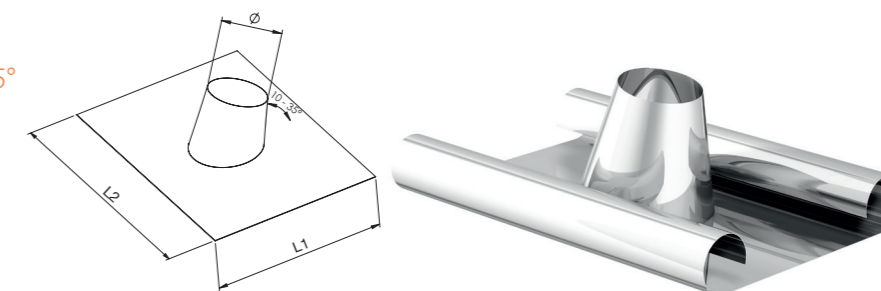
F.08 - INOX SS - INOX				
	Ø	L1	L2	
J080FP54	80	700	1000	1
J100FP54	100	700	1000	1
J120FP54	120	700	1000	1
J130FP54	130	700	1000	1
J140FP54	140	700	1000	1
J150FP54	150	700	1000	1
J160FP54	160	700	1000	1
J180FP54	180	800	1000	1
J200FP54	200	800	1000	1
J220FP54	220	800	1000	1
J250FP54	250	1000	1000	1
J300FP54	300	1000	1000	1
J350FP54	350	1000	1000	1
J400FP54	400	1000	1000	1
J450FP54	450	1000	1100	1

FI20/51

Faldale per tetti inclinati da 10° a 35°

Flashing for sloped roofs from 10° to 35°

Solin pour toits inclinés de 10° à 35°



ALLUMINIO ALUMINIUM ALUMINIUM

F.08 - INOX SS - INOX				
	Ø	L1	L2	
J080FI20	80	450	550	1
J100FI20	100	450	550	1
J120FI20	120	550	650	1
J130FI20	130	550	650	1
J140FI20	140	550	650	1
J150FI20	150	550	650	1
J160FI20	160	550	650	1
J180FI20	180	650	750	1
J200FI20	200	650	750	1
J220FI20	220	650	750	1
J250FI20	250	650	750	1
J300FI20	300	750	850	1
J350FI20	350	750	850	1
J400FI20	400	1000	1000	1
-	-	-	-	-

PIOMBO LEAD PLOMB

F.08 - INOX SS - INOX				
	Ø	L1	L2	
J080FI51	80	700	1000	1
J100FI51	100	700	1000	1
J120FI51	120	700	1000	1
J130FI51	130	700	1000	1
J140FI51	140	700	1000	1
J150FI51	150	700	1000	1
J160FI51	160	700	1000	1
J180FI51	180	800	1000	1
J200FI51	200	800	1000	1
J220FI51	220	800	1000	1
J250FI51	250	1000	1000	1
J300FI51	300	1000	1000	1
J350FI51	350	1000	1000	1
J400FI51	400	1000	1000	1
J450FI51	450	1000	1100	1

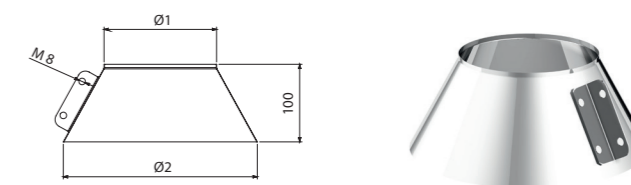
SS22

Scossalina

Collar - Colletterte de solin

Finiture disponibili - Available finishes - Finitions disponibles

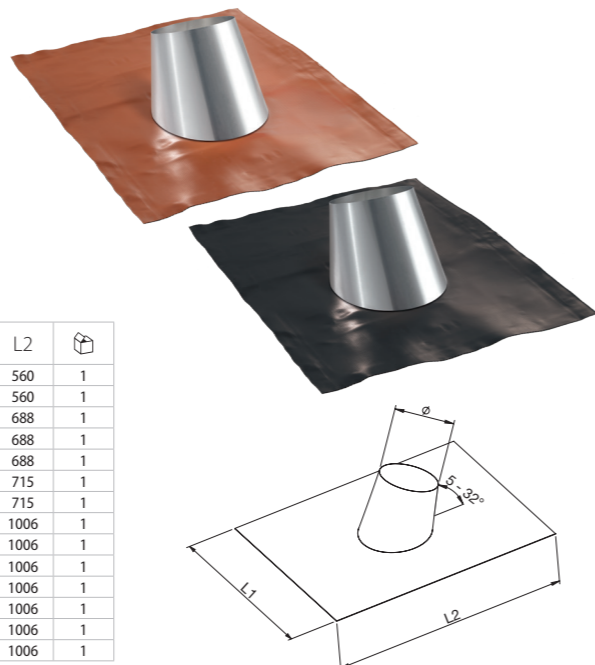
F.08 - ACCIAIO INOX STAINLESS STEEL - ACIER INOX			
	Ø1	Ø2	
J080SS22	80	180	1
J100SS22	100	200	1
J120SS22	120	220	1
J130SS22	130	230	1
J140SS22	140	240	1
J150SS22	150	250	1
J160SS22	160	260	1
J180SS22	180	280	1
J200SS22	200	300	1
J220SS22	220	320	1
J250SS22	250	350	1
J300SS22	300	400	1
J350SS22	350	450	1
J400SS22	400	600	1





FI30/31

Faldale con base in gomma per tetti inclinati da 5° a 32°
Flashing with rubber base for sloped roofs from 5° to 32°
Solin avec base en gomme pour toits inclinés de 5° à 32°



Finiture disponibili - Available finishes - Finitions disponibles

F.08 - INOX		F.08 - INOX		Ø	L1	L2	📦
SS - INOX		SS - INOX					
J080FI30		J080FI31		80	500	560	1
J100FI30		J100FI31		100	500	560	1
J120FI30		J120FI31		120	560	688	1
J130FI30		J130FI31		130	560	688	1
J140FI30		J140FI31		140	560	688	1
J150FI30		J150FI31		150	560	715	1
J160FI30		J160FI31		160	560	715	1
J180FI30		J180FI31		180	625	1006	1
J200FI30		J200FI31		200	625	1006	1
J220FI30		J220FI31		220	688	1006	1
J250FI30		J250FI31		250	715	1006	1
J300FI30		J300FI31		300	715	1006	1
J350FI30		J350FI31		350	800	1006	1
J400FI30		J400FI31		400	800	1006	1

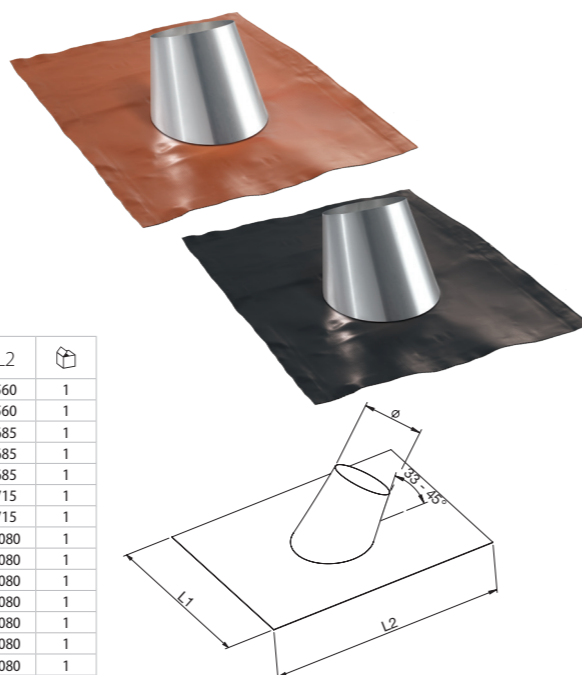
Base in gomma rossa
Base in red rubber
Base en gomme rouge

Base in gomma nera
Base in black rubber
Base en gomme noir

Faldale extra-flex con base adesiva, molto malleabile adattabile ad ogni tipologia di tetto.
Flashing in extra-flex rubber with adhesive base, very malleable and adaptable to any type of sloped roof.
Solin en extra-flex gomme avec base adhésive, très malléable et adaptable à chaque typologie de toit.

FI35/36

Faldale con base in gomma per tetti inclinati da 33° a 45°
Flashing with rubber base for sloped roofs from 33° to 45°
Solin avec base en gomme pour toits inclinés de 33° à 45°



Finiture disponibili - Available finishes - Finitions disponibles

F.08 - INOX		F.08 - INOX		Ø	L1	L2	📦
SS - INOX		SS - INOX					
J080FI35		J080FI36		80	500	560	1
J100FI35		J100FI36		100	500	560	1
J120FI35		J120FI36		120	560	685	1
J130FI35		J130FI36		130	560	685	1
J140FI35		J140FI36		140	560	685	1
J150FI35		J150FI36		150	560	715	1
J160FI35		J160FI36		160	560	715	1
J180FI35		J180FI36		180	625	1080	1
J200FI35		J200FI36		200	625	1080	1
J220FI35		J220FI36		220	685	1080	1
J250FI35		J250FI36		250	715	1080	1
J300FI35		J300FI36		300	715	1080	1
J350FI35		J350FI36		350	833	1080	1
J400FI35		J400FI36		400	833	1080	1

Base in gomma rossa
Base in red rubber
Base en gomme rouge

Base in gomma nera
Base in black rubber
Base en gomme noir

Faldale extra-flex con base adesiva, molto malleabile adattabile ad ogni tipologia di tetto.
Flashing in extra-flex rubber with adhesive base, very malleable and adaptable to any type of sloped roof.
Solin en extra-flex gomme avec base adhésive, très malléable et adaptable à chaque typologie de toit.

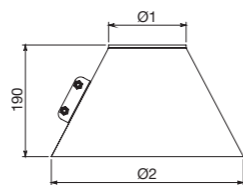
SS20

Scossalina

Collar - Colletterte de solin

Finiture disponibili - Available finishes - Finitions disponibles

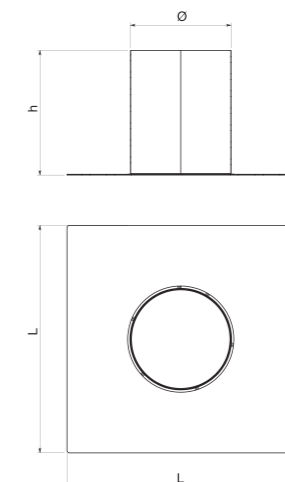
F.08 - ACCIAIO INOX		Ø1	Ø2	📦
STAINLESS STEEL - ACIER INOX				
J130SS20		130	330	1
J150SS20		150	350	1
J180SS20		180	410	1
J200SS20		200	410	1
J230SS20		230	460	1
J250SS20		250	460	1
J300SS20		300	500	1



CATC

Piastra telescopica di chiusura

Closure telescopic plate - Plaque télescopique de fermeture



Finiture disponibili - Available finishes - Finitions disponibles

F.08 - ACCIAIO INOX		Ø	h	L	📦
STAINLESS STEEL - ACIER INOX					
I080CATC		80	247	450	1
I100CATC		100	247	450	1
I120CATC		120	247	450	1
I130CATC		130	247	450	1
I140CATC		140	247	450	1
I150CATC		150	247	450	1
I160CATC		160	247	450	1
I180CATC		180	247	450	1
I200CATC		200	247	450	1
I220CATC		220	247	450	1
I250CATC		250	247	450	1

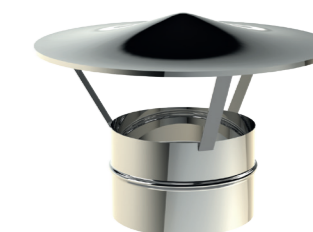
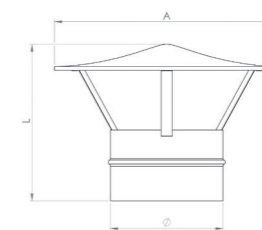
CC06

Terminale cinese

Rain cowl - Chapeau chinois

Finiture disponibili - Available finishes - Finitions disponibles

F.08 - ACCIAIO INOX		Ø	A	L	📦
STAINLESS STEEL - ACIER INOX					
J080CC06		80	204	160	1
J100CC06		100	204	169	1
J120CC06		120	254	155	1
J130CC06		130	254	159	1
J140CC06		140	254	162	1
J150CC06		150	302	180	1
J160CC06		160	302	187	1
J180CC06		180	380	200	1
J200CC06		200	380	230	1
J220CC06		220	452	210	1
J250CC06		250	452	220	1
J300CC06		300	502	252	1
J350CC06		350	502	232	1



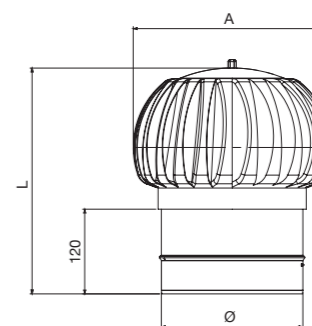
CE12

Terminale eolico

Aeolian spinning cowl - Chapeau éolien

Finiture disponibili - Available finishes - Finitions disponibles

F.08 - ACCIAIO INOX		Ø	L	A	📦
STAINLESS STEEL - ACIER INOX					
J100CE12		100	295	215	1
J120CE12		120	295	215	1
J130CE12		130	295	215	1
J140CE12		140	295	235	1
J150CE12		150	295	235	1
J160CE12		160	295	235	1
J180CE12		180	330	260	1
J200CE12		200	330	270	1
J220CE12		220	340	300	1
J250CE12		250	360	340	1
J300CE12		300	420	410	1
J350CE12		350	390	420	1
J400CE12		400	380	470	1



Terminale adatto per sistemi di evacuazione aria - Cowl apt for air extraction systems - Chapeau apte pour les systèmes d'évacuation de l'air



Mono e doppia parete

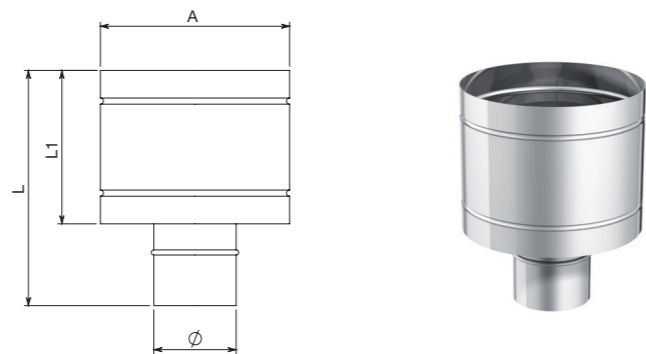
CAPE

Terminale a botte

Vedette cowl - Chapeau à tonneau

Finiture disponibili - Available finishes - Finitions disponibles

F.08 - ACCIAIO INOX STAINLESS STEEL - ACIER INOX	Ø	A	L	L1	
J080CAPE	80	185	230	150	1
J100CAPE	100	200	240	165	1
J120CAPE	120	220	250	165	1
J130CAPE	130	230	250	165	1
J140CAPE	140	275	275	200	1
J150CAPE	150	250	280	200	1
J160CAPE	160	260	280	200	1
J180CAPE	180	280	290	200	1
J200CAPE	200	300	335	250	1
J220CAPE	220	370	325	250	1
J250CAPE	250	415	390	295	1
J300CAPE	300	460	400	295	1
J350CAPE	350	515	395	295	1
J400CAPE	400	565	400	295	1



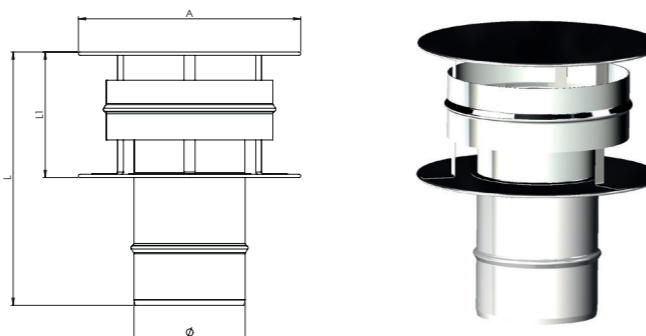
ANT2

Terminale antivento

Windproof cowl - Chapeau anti-vent

Finiture disponibili - Available finishes - Finitions disponibles

F.08 - ACCIAIO INOX STAINLESS STEEL - ACIER INOX	Ø	A	L	L1	
J080ANT2	80	200	225	110	1
J100ANT2	100	200	225	110	1
J120ANT2	120	300	285	170	1
J130ANT2	130	300	290	175	1
J140ANT2	140	350	315	200	1
J150ANT2	150	350	315	200	1
J160ANT2	160	350	315	200	1
J180ANT2	180	450	355	240	1
J200ANT2	200	450	355	240	1
J220ANT2	220	450	355	240	1
J250ANT2	250	560	415	300	1
J300ANT2	300	680	475	360	1



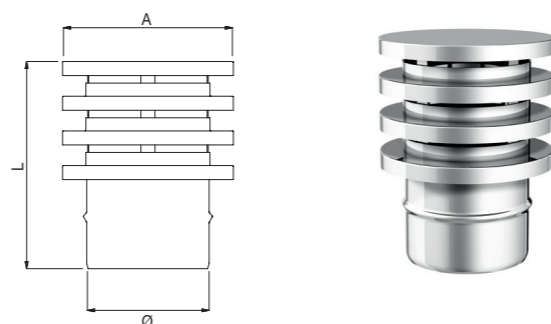
CALM

Terminale lamellare

Lamellar cowl - Chapeau lamellaire

Finiture disponibili - Available finishes - Finitions disponibles

F.08 - ACCIAIO INOX STAINLESS STEEL - ACIER INOX	Ø	A	L	N. lamelle n.lamelle	
J080CALM	80	130	180	3	1
J100CALM	100	150	215	4	1
J120CALM	120	180	215	4	1
J130CALM	130	180	220	4	1
J140CALM	140	200	220	4	1
J150CALM	150	200	230	4	1
J160CALM	160	230	230	4	1
J180CALM	180	230	270	4	1
J200CALM	200	250	270	5	1
J220CALM	220	300	270	5	1
J250CALM	250	300	310	6	1
J300CALM	300	350	350	7	1



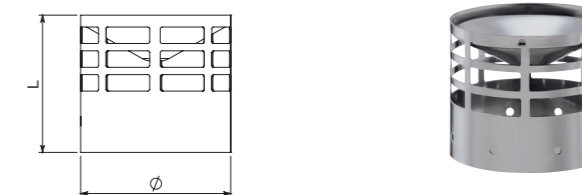
CAP1

Griglia di scarico

Grille cowl - Chapeau avec grille de décharge

Finiture disponibili - Available finishes - Finitions disponibles

F.08 - ACCIAIO INOX STAINLESS STEEL - ACIER INOX	Ø	L	
J080CAP1	80	80	1
J100CAP1	100	75	1



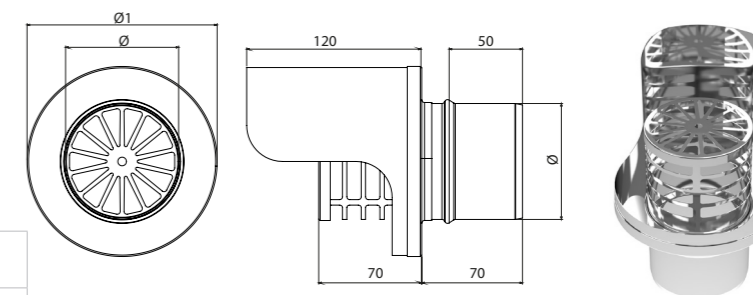
CAP3

Griglia di scarico

Grille cowl - Chapeau avec grille de décharge

Finiture disponibili - Available finishes - Finitions disponibles

F.08 - ACCIAIO INOX STAINLESS STEEL - ACIER INOX	Ø	Ø1	
J080CAP3	80	130	1
J100CAP3	100	150	1



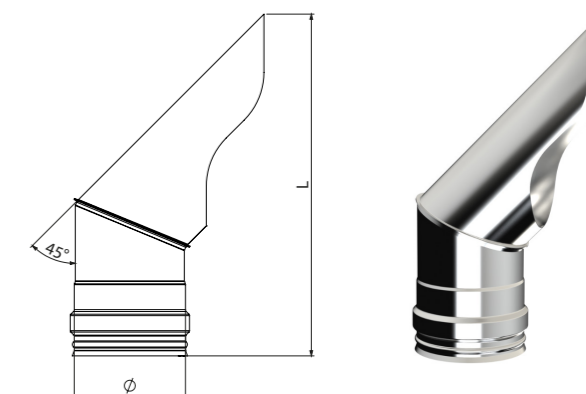
TERM

Terminale di scarico a becco

Beak discharge cowl - Terminal de décharge à bec

Finiture disponibili - Available finishes - Finitions disponibles

F.08 - ACCIAIO INOX STAINLESS STEEL - ACIER INOX	Ø	L	
J080TERM	80	252	1
J100TERM	100	261	1



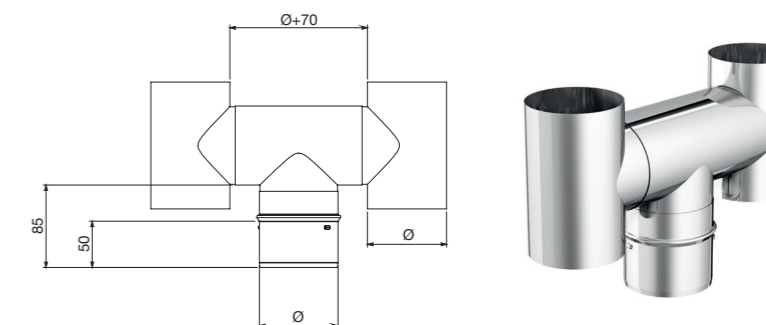
TERH

Terminale ad H

H cowl - Chapeau H

Finiture disponibili - Available finishes - Finitions disponibles

F.08 - ACCIAIO INOX STAINLESS STEEL - ACIER INOX	Ø	
J080TERH	80	1
J100TERH	100	1
J120TERH	120	1
J130TERH	130	1
J140TERH	140	1
J150TERH	150	1
J160TERH	160	1
J180TERH	180	1
J200TERH	200	1





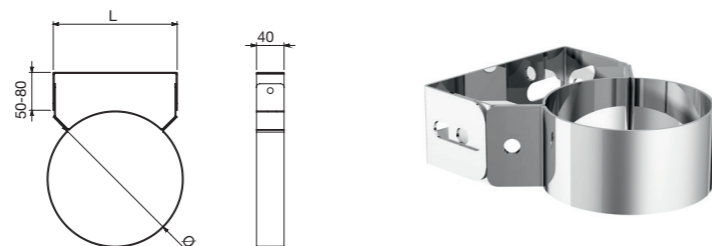
FM14

Fascetta murale

Wall clamp - Bride murale

Finiture disponibili - Available finishes - Finitions disponibles

F.08 - ACCIAIO INOX STAINLESS STEEL - ACIER INOX	Ø	L	📦
J080FM14	80	105	1
J100FM14	100	110	1
J120FM14	120	130	1
J130FM14	130	130	1
J140FM14	140	145	1
J150FM14	150	145	1
J160FM14	160	135	1
J180FM14	180	165	1
J200FM14	200	180	1
J220FM14	220	200	1
J250FM14	250	220	1
J300FM14	300	250	1
J350FM14	350	290	1
J400FM14	400	350	1



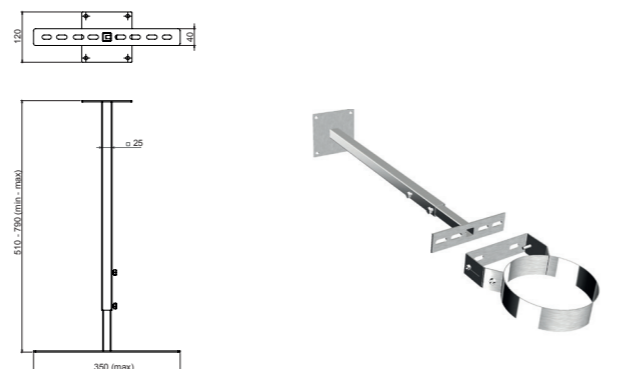
Articolo fornito completo di viteria - Article supplied complete with screws - Article livré complet avec vis

FM15

Prolunga telescopica per FM14

Telescopic extension for FM14 - Extension télescopique pour FM14

CODICE CODE - CODE JUNVFM15	📦
	1



Articolo fornito completo di viteria - Article supplied complete with screws - Article livré complet avec vis

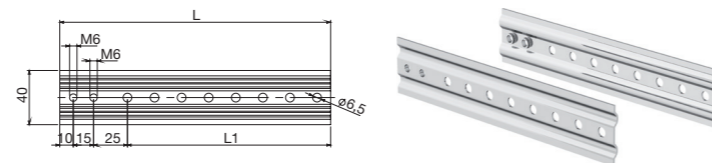
PSF1/2/3

Prolunga per fissaggio staffa

Extension mounting bracket - Extension du support de montage

Finiture disponibili - Available finishes - Finitions disponibles

F.08 - ACCIAIO INOX STAINLESS STEEL - ACIER INOX	L1	📦
JUNVPSF1	100	1
JUNVPSF2	200	1
JUNVPSF3	320	1



Si può tagliare a misura - It is possible to cut - On peut la couper à mesure

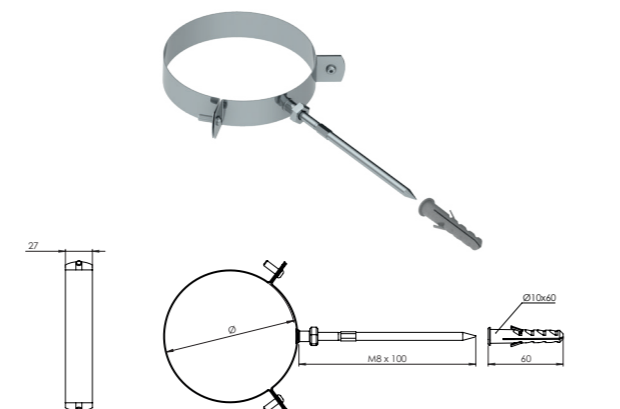
FLEG3

Fascetta reggitubo

Support pipe clip - Collier de soutien pour tuyaux

Finiture disponibili - Available finishes - Finitions disponibles

F.08 - ACCIAIO INOX STAINLESS STEEL - ACIER INOX	Ø	📦
J080FLEG3	80	1
J100FLEG3	100	1
J120FLEG3	120	1
J130FLEG3	130	1
J140FLEG3	140	1
J150FLEG3	150	1
J160FLEG3	160	1
J180FLEG3	180	1
J200FLEG3	200	1
J250FLEG3	250	1



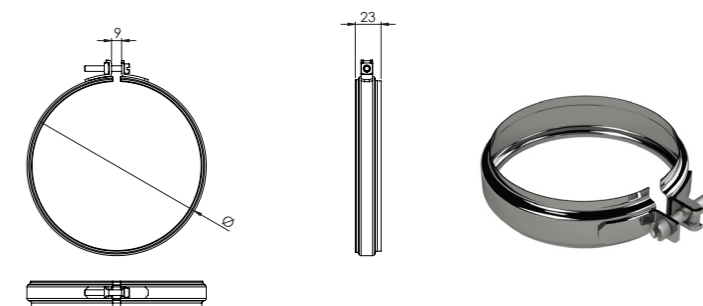
FB19

Fascetta di bloccaggio

Locking band - Bride de sécurité

Finiture disponibili - Available finishes - Finitions disponibles

F.08 - ACCIAIO INOX STAINLESS STEEL - ACIER INOX	Ø	📦
J080FB19	80	1
J100FB19	100	1
J120FB19	120	1
J130FB19	130	1
J140FB19	140	1
J150FB19	150	1
J160FB19	160	1
J180FB19	180	1
J200FB19	200	1
J220FB19	220	1
J250FB19	250	1
J300FB19	300	1
J350FB19	350	1
J400FB19	400	1



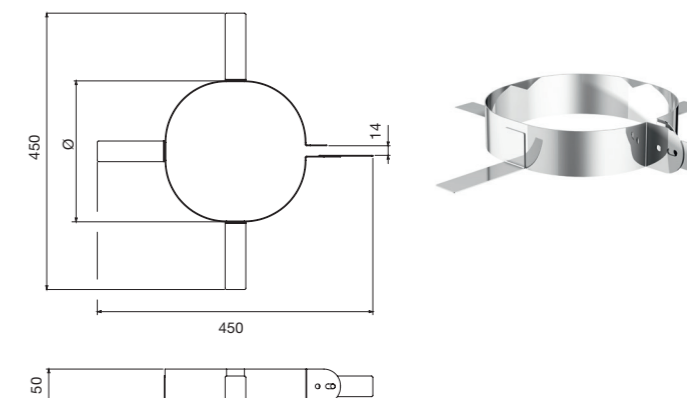
FC71

Fascetta di centraggio

Centering clamp - Collier de centrage

Finiture disponibili - Available finishes - Finitions disponibles

F.08 - ACCIAIO INOX STAINLESS STEEL - ACIER INOX	Ø	📦
J080FC71	80	1
J100FC71	100	1
J120FC71	120	1
J130FC71	130	1
J140FC71	140	1
J150FC71	150	1
J160FC71	160	1
J180FC71	180	1
J200FC71	200	1
J220FC71	220	1
J250FC71	250	1
J300FC71	300	1
J350FC71	350	1
J400FC71	400	1



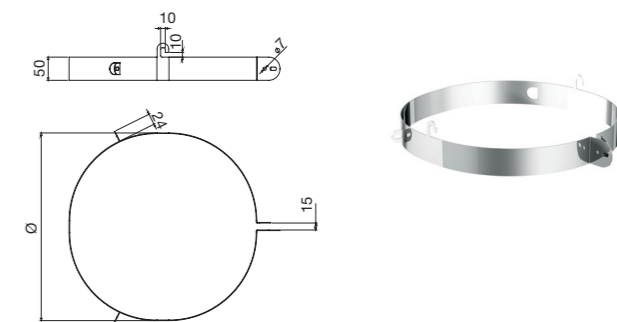
CT25

Fascia cavi tiranti e discesa

Guy wire bracket - Bride pour haubanage et descente

Finiture disponibili - Available finishes - Finitions disponibles

F.08 - ACCIAIO INOX STAINLESS STEEL - ACIER INOX	Ø	📦
J080CT25	80	1
J100CT25	100	1
J120CT25	120	1
J130CT25	130	1
J140CT25	140	1
J150CT25	150	1
J160CT25	160	1
J180CT25	180	1
J200CT25	200	1
J220CT25	220	1
J250CT25	250	1
J300CT25	300	1
J350CT25	350	1
J400CT25	400	1



Articolo fornito completo di viteria - Article supplied complete with screws - Article livré complet avec vis



Mono e doppia parete

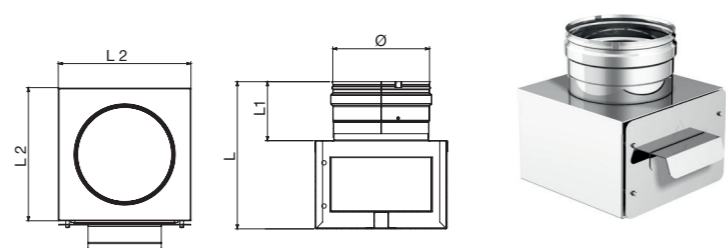
RACE

Cassetta raccogli cenere

Ash collecting box - Récupérateur cendre

Finiture disponibili - Available finishes - Finitions disponibles

F.08 - ACCIAIO INOX STAINLESS STEEL - ACIER INOX		Ø	L	L1	L2	
I080RACE		80	200	80	182	1
I100RACE		100	200	80	182	1
I120RACE		120	200	80	182	1
I130RACE		130	200	80	182	1
I140RACE		140	200	80	252	1
I150RACE		150	200	80	252	1
I160RACE		160	200	80	252	1
I180RACE		180	200	80	252	1
I200RACE		200	200	80	252	1



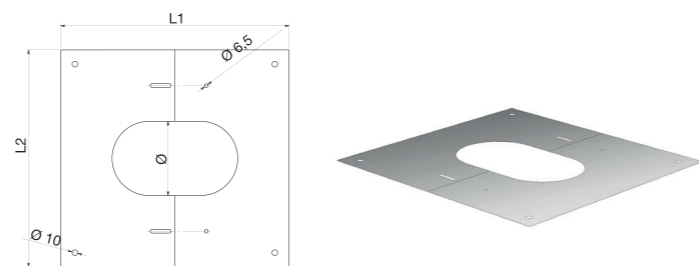
FIN1

Piastra quadrata di finitura da 0° a 30°

Square finishing plate from 0° to 30° - Plaque carrée de finition de 0° à 30°

Finiture disponibili - Available finishes - Finitions disponibles

F.08 - ACCIAIO INOX STAINLESS STEEL - ACIER INOX		Ø	L1	L2	
J130FIN1		130	400	380	1
J150FIN1		150	400	400	1
J180FIN1		180	440	430	1
J200FIN1		200	460	430	1
J250FIN1		250	525	430	1



Articolo fornito completo di viteria - Article supplied complete with screws - Article livré complet avec vis

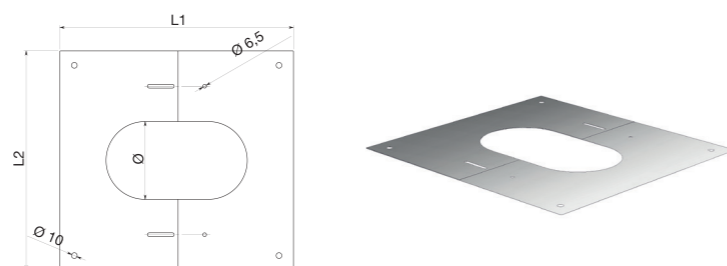
FIN2

Piastra quadrata di finitura da 30° a 45°

Square finishing plate from 30° to 45° - Plaque carrée de finition de 30° à 45°

Finiture disponibili - Available finishes - Finitions disponibles

F.08 - ACCIAIO INOX STAINLESS STEEL - ACIER INOX		Ø	L1	L2	
J130FIN2		130	405	380	1
J150FIN2		150	430	400	1
J180FIN2		180	500	430	1
J200FIN2		200	530	430	1
J250FIN2		250	620	440	1



Articolo fornito completo di viteria - Article supplied complete with screws - Article livré complet avec vis

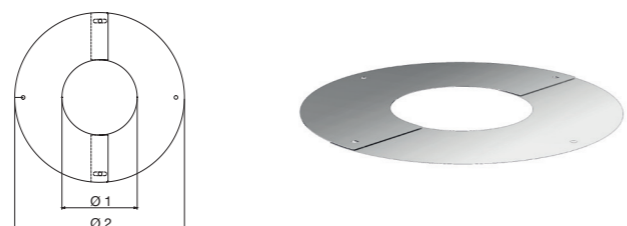
FIN3

Piastra tonda di finitura regolabile

Adjustable finishing plate - Plaque ronde de finition réglable

Finiture disponibili - Available finishes - Finitions disponibles

F.08 - ACCIAIO INOX STAINLESS STEEL - ACIER INOX		Ø1	Ø2	
J130FIN3		130	300	1
J150FIN3		150	320	1
J180FIN3		180	350	1
J200FIN3		200	450	1
J250FIN3		250	450	1



Articolo fornito completo di viteria - Article supplied complete with screws - Article livré complet avec vis

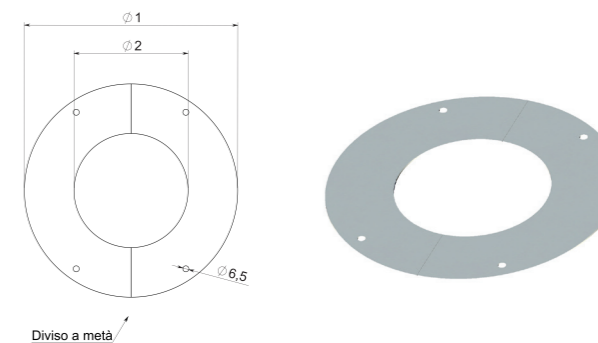
FINZ

Piastra tonda di finitura

Round finishing plate - Plaque ronde de finition

Finiture disponibili - Available finishes - Finitions disponibles

F.08 - ACCIAIO INOX STAINLESS STEEL - ACIER INOX		Ø1	Ø2	
J080FINZ		180	83	1
J100FINZ		200	103	1
J120FINZ		230	123	1
J130FINZ		240	133	1
J140FINZ		250	143	1
J150FINZ		260	153	1
J160FINZ		270	163	1
J180FINZ		290	183	1
J200FINZ		310	203	1
J250FINZ		360	253	1



Articolo fornito completo di viteria - Article supplied complete with screws - Article livré complet avec vis

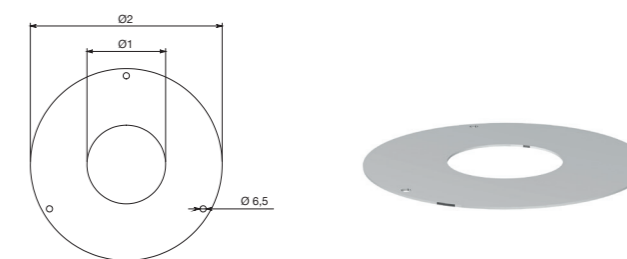
ROS3

Rosone a tre fori

Ring with three holes - Rosace avec trois trous

Finiture disponibili - Available finishes - Finitions disponibles

F.08 - ACCIAIO INOX STAINLESS STEEL - ACIER INOX		Ø1	Ø2	
J080ROS3		80	200	1
J100ROS3		100	200	1



Articolo fornito completo di viteria - Article supplied complete with screws - Article livré complet avec vis

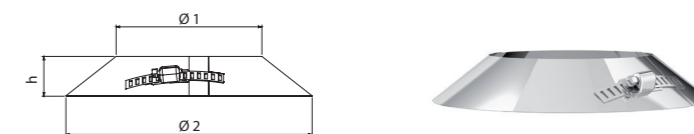
SS24

Rosone conico di finitura

Finishing conic ring - Rosace conique de finition

Finiture disponibili - Available finishes - Finitions disponibles

F.08 - ACCIAIO INOX STAINLESS STEEL - ACIER INOX		Ø1	Ø2	h	
J080SS24		80	180	40	1
J100SS24		100	200	40	1
J130SS24		130	230	40	1
J150SS24		150	250	40	1
J180SS24		180	280	40	1
J200SS24		200	300	40	1
J250SS24		250	350	40	1
J300SS24		300	400	40	1



GUAR

Guarnizione in silicone

Silicone gasket - Joint silicone

CODE - CODE	Ø	h	
I080GUAR	80	11,5	1
I100GUAR	100	11,5	1
I120GUAR	120	11,5	1
I130GUAR	130	11,5	1
I140GUAR	140	11,5	1
I150GUAR	150	11,5	1
I160GUAR	160	11,5	1
I180GUAR	180	11,5	1
I200GUAR	200	11,5	1
I220GUAR	220	11,5	1
I250GUAR	250	11,5	1
I300GUAR	300	11,5	1
I350GUAR	350	11,5	1
I400GUAR	400	11,5	1



Silicone nero resistente fino a 200° - Black silicone resistant up to 200° - Silicone noir résistant jusqu'à 200°



Mono e doppia parete

COPA

Coppella con rivestimento in alluminio resistente fino a 600°C
Thermal insulation with aluminium coating resistant up to 600°C
Isolation thermique avec revêtement en aluminium résistant jusqu'à 600°C

CODICE CODE - CODE	Ø	SP	h	
I080COPA	80	25	950	1
I100COPA	100	25	950	1
I120COPA	120	25	950	1
I130COPA	130	25	950	1
I140COPA	140	25	950	1
I150COPA	150	25	950	1
I160COPA	160	25	950	1
I180COPA	180	25	950	1
I200COPA	200	25	950	1
I250COPA	250	25	950	1
I300COPA	300	25	950	1
I350COPA	350	25	950	1
I400COPA	400	25	950	1



Coppelle in lana di roccia per canne fumarie densità 90kg/m³ - Rockwool insulation for chimney systems density 90 kg/m³ - Isolation de laine de roche pour conduits de cheminée densité 90 kg/m³

COPT

Coppella in feltro agugliato con rivestimento in alluminio retinato rinforzato resistente fino a 650°C
Needle felt insulation with reinforced aluminium coating resistant up to 650°C
Isolation en feutre aiguilleté avec revêtement en aluminium résistant jusqu'à 650°C

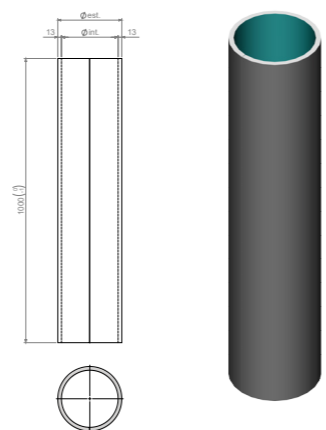
CODICE CODE - CODE	Ø	SP	h	
I080COPT	80	25	1000	1
I100COPT	100	25	1000	1
I120COPT	120	25	1000	1
I130COPT	130	25	1000	1
I150COPT	150	25	1000	1
I180COPT	180	25	1000	1
I200COPT	200	25	1000	1
I250COPT	250	25	1000	1
I300COPT	300	25	1000	1
I350COPT	350	25	1000	1
I400COPT	400	25	1000	1



COPS

Coppella in feltro agugliato con fibra vetro-silice resiste fino a 1000°C
Needle felt insulation with glass-silica fiber resistant up to 1000 °C
Isolation en feutre aiguilleté avec fibre de verre-silice résistant jusqu'à 1000 °C

CODICE CODE - CODE	Øi	Øe	
I080COPS	81	107	1
I100COPS	101	127	1
I120COPS	121	147	1
I130COPS	131	157	1
I140COPS	141	167	1
I150COPS	151	177	1
I160COPS	161	187	1
I180COPS	181	207	1
I200COPS	201	227	1
I220COPS	221	247	1
I250COPS	251	277	1
I300COPS	301	327	1



Caratteristiche tecniche della coppella

- Designazione di sistema: T450-N1-W-V2-L50050-G90 (test con cavedio tecnico in aria libera)
- Diametri disponibili: dall'80 al 300 mm
- Lunghezza: 1000 mm
- Spessore: 13 mm
- Resistenza allo shock termico: G90 (90 millimetri di distanza da parete sensibile)
- Classe di temperatura: T450
- Temperatura di regime costante: 550°C
- Temperatura di punta: 1000°C
- Reazione al fuoco: A1
- Resistente alle vibrazioni
- Non subisce alterazioni in caso di formazione di condensa, è idrorepellente.
- Buona funzione di isolamento acustico

Technical features:

- System designation: T450-N1-W-V2-L50050-G90 (test on existing chimney with ventilation)
- Available diameters: from 80 to 300 mm
- Length: 1000 mm
- Thickness: 13 mm
- Thermal shock resistance: G90 (distance of 90mm from sensitive wall)
- Temperature class: T450
- Constant operating temperature: 550°C
- Peak temperature: 1000°C
- Reaction to fire: A1
- Vibration resistant
- It does not undergo alterations in case of condensation, it is water-repellent.
- Good sound insulation

Caractéristiques techniques:

- Désignation du système: T450-N1-W-V2-L50050-G90 (testé dans un conduit de cheminée existant avec ventilation haute et basse)
- Diamètres disponibles: de 80 à 300 mm
- Longueur: 1000 mm
- Epaisseur: 13 mm
- Résistance aux chocs thermiques: G90 (distance de 90mm de la paroi inflammable)
- Classe de température: T450
- Température en fonctionnement constant: 550°C
- Température de pointe: 1000°C
- Classe de réaction au feu: A1
- Résistant aux vibrations
- Il ne subit pas d'altérations en cas de formation de condensats, il est hydrofuge.
- Bonne fonction d'isolation acoustique

T90R/F

Raccordo a "T" 90° ridotto (stacco con Ø2 a scelta)
90° Tee pipe fitting reduced (coupler with Ø2 to be chosen)
Té 90° réduit (débouchure Ø2 à choisir)

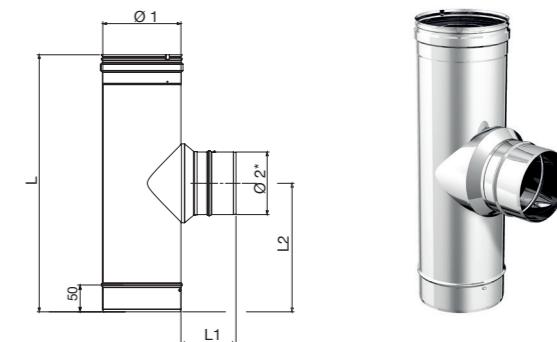
Componi così il tuo codice
Compose your code in this way
Composez votre code de cette façon

Ø1
Ø2
I150 T90R_I 120

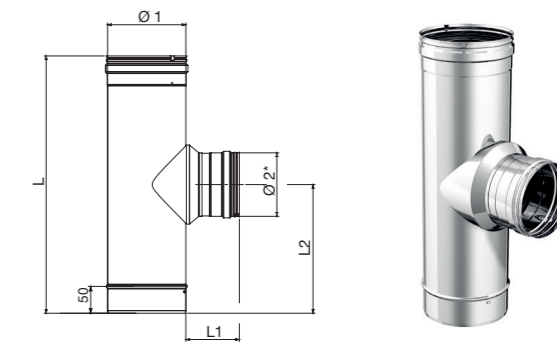
Modello raccordo
T90R= stacco maschio
T90F= stacco femmina
"T" model
T90R=coupler male
T90F=coupler female
Modèle du raccord
T90R=débouchure mâle
T90F=débouchure femelle

I = mono parete inox 316
D = linea legna/pellet colore nero
G = linea legna/pellet colore grigio
I= single wall stainless steel 316
D= wood/pellet line black color
G= wood/pellet line grey color
I= simple paroi inox 316
D= gamme bois/pellet couleur noir
G= gamme bois/pellet couleur grise

Ø1	L	L1	L2	
120	325	80	164	1
130	325	80	164	1
140	325	80	164	1
150	495	80	249	1
160	325	80	249	1
180	495	80	249	1
200	495	80	249	1
220	495	80	249	1
250	495	80	249	1
300	495	80	249	1
350	545	80	274	1
400	595	80	299	1



T90R
Stacco maschio
Male coupler / Débouchure mâle

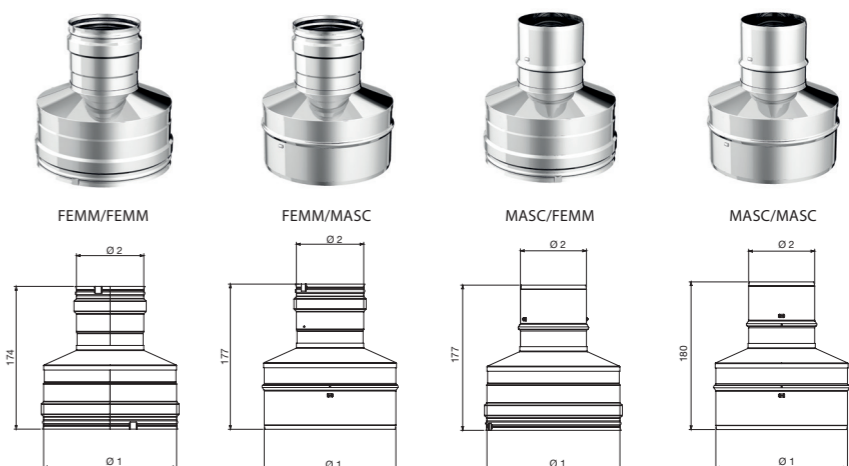


T90F
Stacco femmina
Female coupler / Débouchure femelle

Per formulare il prezzo considerare il diametro del raccordo a "T" Ø1
To calculate the price, consider the diameter of the "T" pipe fitting Ø1
Pour formuler le prix, considérer le diamètre du raccord à "T" Ø1

IR

Riduttore maggioratore speciale
Special reducer-enlarger
Réduction augmentation sur mesure



Componi così il tuo codice
Compose your code in this way
Composez votre code de cette façon

Ø1
M=maschio/F=femmina
M= male/F=female
M=mâle/F=femelle
Ø2
M=maschio/F=femmina
M= male/F=female
M=mâle/F=femelle

IR 150 M 130 F

DIAMETRI DIAMETERS / DIAMETRES		
dal diam 80 al diam 200 / from diam 80 to diam 200 / du diam 80 au diam 200		1
dal diam 220 al diam 250 / from diam 220 to diam 250 / du diam 220 au diam 250		1
dal diam 300 al diam 400 / from diam 300 to diam 400 / du diam 300 au diam 400		1

Per formulare il prezzo, considerare Ø1
To calculate the price, consider Ø1
Pour formuler le prix, considérer Ø1