



Air ALU



Condotti in alluminio rigido verniciato spessore 1,5 mm con guarnizione, per la canalizzazione dell'aria con temperatura non superiore a 200°C.

Air ducting in 1.5 mm thick painted rigid aluminum with gasket, for temperatures not exceeding 200°C.

Conduits en aluminium rigide peint de 1,5 mm d'épaisseur avec joint, pour canaliser l'air avec une température ne dépassant pas 200°C.

I prodotti contenuti in questa sezione possono essere indistintamente utilizzati per stufe a legna o pellet.

The products contained in this section can be used both for wood stoves and pellet stoves.

Les produits dans cette section peuvent être utilisés indifféremment pour les poêles à bois ou à pellet.

Ø disponibili
Ø available
Ø disponibles

60 e 80 mm

Finiture disponibili
Available finishes
Finitions disponibles



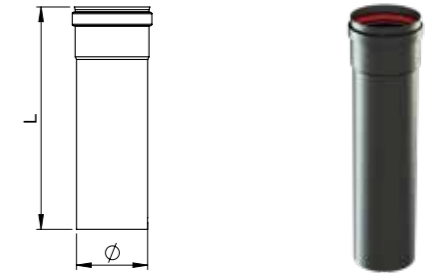
T250

Elemento lineare per canalizzazione aria

Linear element for canalization of air - Élément droit pour canalisation air

Finiture disponibili - Available finishes - Finitions disponibles

F. 01 - NERO BLACK - NOIR	F. 03 - BIANCO WHITE - BLANC	Ø	L	☐
ALN060T250	ALB060T250	60	250	1
ALN080T250	ALB080T250	80	250	1



T500

Elemento lineare per canalizzazione aria

Linear element for canalization of air - Élément droit pour canalisation air

Finiture disponibili - Available finishes - Finitions disponibles

F. 01 - NERO BLACK - NOIR	F. 03 - BIANCO WHITE - BLANC	Ø	L	☐
ALN060T500	ALB060T500	60	500	1
ALN080T500	ALB080T500	80	500	1



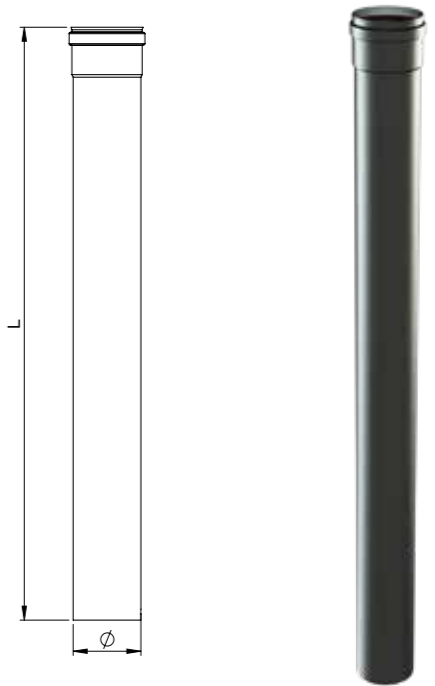
T100

Elemento lineare per canalizzazione aria

Linear element for canalization of air - Élément droit pour canalisation air

Finiture disponibili - Available finishes - Finitions disponibles

F. 01 - NERO BLACK - NOIR	F. 03 - BIANCO WHITE - BLANC	Ø	L	☐
ALN060T100	ALB060T100	60	1000	1
ALN080T100	ALB080T100	80	1000	1

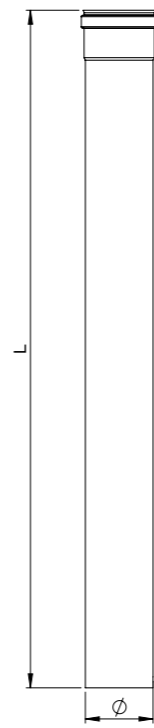




T150

Elemento lineare per canalizzazione aria

Linear element for canalization of air - Élément droit pour canalisation air



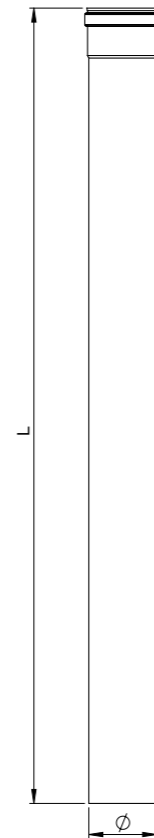
Finiture disponibili - Available finishes - Finitions disponibles

F. 01 - NERO BLACK - NOIR	F. 03 - BIANCO WHITE - BLANC	Ø	L	☐
ALN060T150	-	60	1500	1
ALN080T150	-	80	1500	1

T2000

Elemento lineare per canalizzazione aria

Linear element for canalization of air - Élément droit pour canalisation air



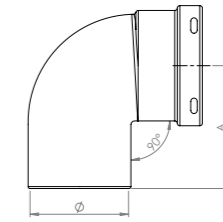
Finiture disponibili - Available finishes - Finitions disponibles

F. 01 - NERO BLACK - NOIR	F. 03 - BIANCO WHITE - BLANC	Ø	L	☐
-	ALB060T2000	60	1950	1
-	ALB080T2000	80	1950	1

C090

Curva a 90° femmina-maschio per canalizzazione aria

90° Bend female-male for canalization of air
Coude 90° femelle-mâle pour canalisation air



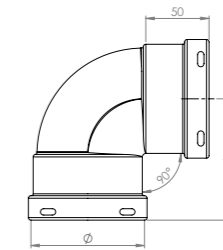
Finiture disponibili - Available finishes - Finitions disponibles

F. 01 - NERO BLACK - NOIR	F. 03 - BIANCO WHITE - BLANC	Ø	A	☐
ALN060C090	ALB060C090	60	114	1
ALN080C090	ALB080C090	80	96	1

C90F

Curva a 90° femmina-femmina per canalizzazione aria

90° Bend female-female for canalization of air
Coude 90° femelle-femelle pour canalisation air



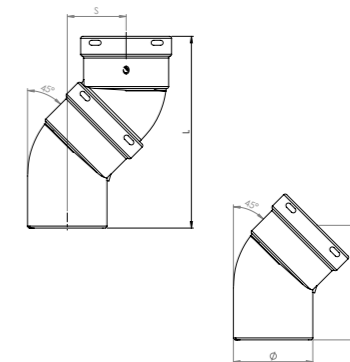
Finiture disponibili - Available finishes - Finitions disponibles

F. 01 - NERO BLACK - NOIR	F. 03 - BIANCO WHITE - BLANC	Ø	A	☐
ALN060C90F	ALB060C90F	60	114	1
ALN080C90F	ALB080C90F	80	96	1

C045

Curva a 45° femmina-maschio per canalizzazione aria

45° Bend female-male for canalization of air
Coude 45° femelle-mâle pour canalisation air



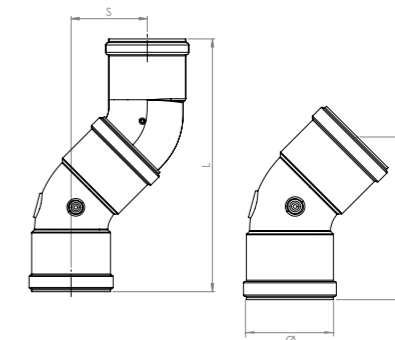
Finiture disponibili - Available finishes - Finitions disponibles

F. 01 - NERO BLACK - NOIR	F. 03 - BIANCO WHITE - BLANC	Ø	A	L	S	☐
ALN060C045	ALB060C045	60	119	205	64	1
ALN080C045	ALB080C045	80	115	193	59	1

C45F

Curva a 45° femmina-femmina per canalizzazione aria

45° Bend female-female for canalization of air
Coude 45° femelle-femelle pour canalisation air

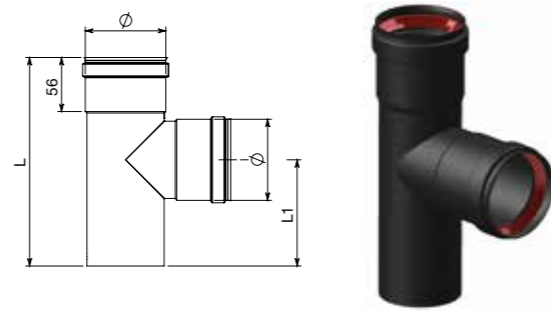


Finiture disponibili - Available finishes - Finitions disponibles

F. 01 - NERO BLACK - NOIR	F. 03 - BIANCO WHITE - BLANC	Ø	A	L	S	☐
ALN060C45F	ALB060C45F	60	121	207	64	1
ALN080C45F	ALB080C45F	80	123	201	66	1

RACT

Raccordo a "T" femmina-femmina per canalizzazione aria
Tee pipe fitting female-female for canalization of air
Té 90° femelle-femelle pour canalisation air



Finiture disponibili - Available finishes - Finitions disponibles

F. 01 - NERO BLACK - NOIR	F. 03 - BIANCO WHITE - BLANC	Ø	L	L1	📦
ALN060RACT	ALB060RACT	60	210	106	1
ALN080RACT	ALB080RACT	80	210	104	1

FLEG

Fascetta reggitubo
Support pipe clip - Collier de soutien pour tuyaux

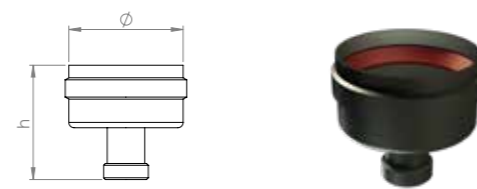


Finiture disponibili - Available finishes - Finitions disponibles

F. 01 - NERO BLACK - NOIR	F. 03 - BIANCO WHITE - BLANC	Ø	📦
ALN060FLEG	ALB060FLEG	60	1
ALN080FLEG	ALB080FLEG	80	1

TAPP

Tappo per raccordo a "T"
Tee cap - Tampon pour té 90°

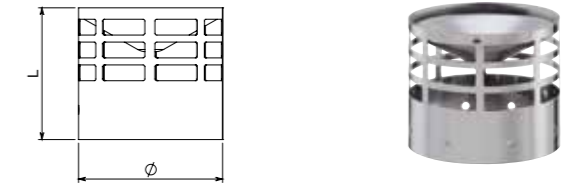


Finiture disponibili - Available finishes - Finitions disponibles

F. 01 - NERO BLACK - NOIR	F. 03 - BIANCO WHITE - BLANC	Ø	h	📦
ALN060TAPP	ALB060TAPP	60	64	1
ALN080TAPP	ALB080TAPP	80	64	1

CAP1

Griglia di scarico
Grille cowl - Chapeau avec grille de décharge

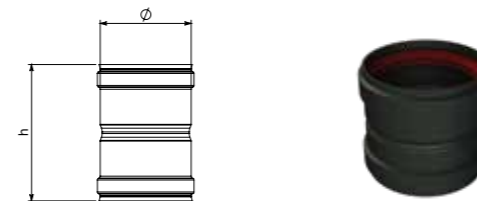


Finiture disponibili - Available finishes - Finitions disponibles

F.08 - ACCIAIO INOX STAINLESS STEEL - ACIER INOX	Ø	L	📦
J060CAP1	60	70	1
J080CAP1	80	80	1

MAFE

Manicotto femmina/femmina
Muff female-female - Manchon femelle-femelle



Finiture disponibili - Available finishes - Finitions disponibles

F. 01 - NERO BLACK - NOIR	F. 03 - BIANCO WHITE - BLANC	Ø	h	📦
ALN060MAFE	ALB060MAFE	60	60	1
ALN080MAFE	ALB080MAFE	80	75	1

CAP4

Griglia di aspirazione
Aspiration grille - Grille d'aspiration

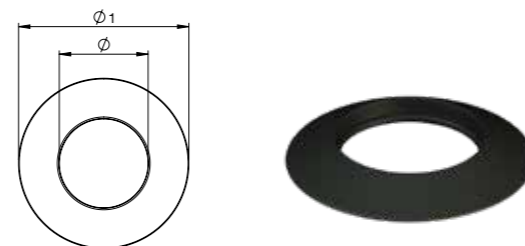


Finiture disponibili - Available finishes - Finitions disponibles

F.08 - ACCIAIO INOX STAINLESS STEEL - ACIER INOX	Ø	L	📦
J060CAP4	60	70	1
J080CAP4	80	80	1

ROSG

Rosone in silicone
Silicone ring - Rosace silicone



Finiture disponibili - Available finishes - Finitions disponibles

F. 01 - NERO BLACK - NOIR	F. 03 - BIANCO WHITE - BLANC	Ø	Ø1	📦
PPN060ROSG	PPB060ROSG	60	100	1
D080ROSG	PPB080ROSG	80	145	1